

3

Instrukcja instalowania systemów EPDM Firestone

Informacje zawarte w poniższym rozdziale mają na celu pomóc wykonawcy we właściwym instalowaniu systemów EPDM Firestone. Informacje te mogą pomóc wykonawcy i projektantowi w przeprowadzeniu inspekcji zainstalowanego systemu. Aby ułatwić korzystanie z niniejszego rozdziału zachowano chronologiczny porządek robót. Każda faza instalacji jest ilustrowana rysunkami. Jeżeli użytkownik jest zainteresowany dodatkowymi informacjami, to może skorzystać z ilustracji umieszczonych na końcu tego opracowania.

Poniższy rozdział składa się z następujących części:

3.1	Układanie membrany	s. 45
3.2	Klejenie	s. 57
3.3	Mocowanie do podłoża	s. 76
3.4	Obróbki ścienne	s. 83
3.5	Narożniki	s. 89
3.6	Przejścia rur	s. 93
3.7	Rury odwadniające i spusty	s. 98
3.8	Dylatacje	s. 101
3.9	Krawędzie dachu	s. 103
3.10	Zakończenia ścian	s. 106
3.11	Naprawa membrany	s. 110
3.12	Rozmaitości	s. 112

3.1 UKŁADANIE MEMBRANY

UKŁADANIE MEMBRANY - ZASADY OGÓLNE

Firestone zaleca stosowanie następujących szerokości membrany w zależności od rodzaju stosowanego systemu.

System	Szerokość membrany [m]
Dach odwrócony	3,05 - 6,10 - 9,15 - 12,20 - 15,25
W pełni klejony	3,05 - 6,10
MAS	6,10 - 9,15
BIS	1,67 - 2,28 - 3,05
Zbrojony	2,28 - 3,05

Obniżona temperatura może pogorszyć łatwość obróbki membrany. W okresie zimowym cienka warstewka talku i ciasne upakowanie membrany mogą wydłużyć okres relaksacji.

W przypadku systemów w pełni klejonych, linie połączeń uniemożliwiają właściwe łączenie membrany z podłożem podczas zimnej pogody. Dlatego Firestone zaleca stosowanie standardowych arkuszy membrany o szerokości 3,05 m, które nie mają połączeń fabrycznych.

Obniżone temperatury mają wpływ na system MAS, gdzie stosuje się duże arkusze membrany EPDM, które nie mogą być pofalowane ze względu na krycie ich pasmami łączącymi. Podczas występowania obniżonych temperatur Firestone zaleca stosowanie arkuszy o szerokości 6,10 m lub systemu BIS, w którym używa się mniejszych arkuszy.

Przed instalacją membrany dachowej, wykonawca musi sprawdzić czy podłoże odpowiada zaleceniom projektowym Firestone.

Wszystkie uszkodzenia podłoża muszą być naprawione i powierzchnia musi być tak przygotowana, aby spełniała wymienione wcześniej wymagania.

Ważne jest, aby na podłożu nie było żadnych ostrych krawędzi, które mogłyby zniszczyć membranę. Podłoże należy wyrównać lub zainstalować warstwę ochronną.

Rolkę membrany należy ułożyć jak najbliżej miejsca instalacji. Łatwiej jest przemieścić rolkę EPDM niż później przekładać rozłożoną membranę. Kierunek rozwijania rolki jest zaznaczony na opakowaniu.

Przed instalacją należy sprawdzić, czy opakowanie lub rolka EPDM nie jest uszkodzona. Membrana powinna być rozłożona, wyrównana i ułożona we właściwej pozycji bez naciągania. Arkusze mogą być przesuwane na poduszce powietrznej wdmuchiwanej pod membranę. Przed zamocowaniem, cięciem lub klejeniem każdy arkusz EPDM przez 30 minut powinien leżeć swobodnie w celu relaksacji.

Większe arkusze (12,20 – 15,25 m szerokości) wymagają dłuższego czasu relaksacji (45 min.). W miejscu otworów odwadniających należy wycinać w membranie znaki w kształcie krzyża, ma to umożliwić odpływ wody z dachu w razie deszczu.

Arkusze EPDM powinny być układane w ten sposób, że po obróbkach klejonych woda będzie spływać. Bardzo ważne są proste cięcia, ze względu na staranny i prosty montaż. Firestone zaleca posługiwanie się nożyczkami, znacznikami i kredą, narzędzia te umożliwią właściwy montaż.

Substancję klejącą należy układać z nadmiarem, podczas, gdy szerokość zakładów sąsiednich arkuszy jest zależna od typu połączenia i mocowania. Materiał mocujący jest określany w zależności od zastosowania. Na krawędziach dachu i na zakończeniach dachu należy pozostawić nadmiar membrany (150 mm), dla umożliwienia końcowego wyrównania.

Podczas mocowania membrany do podłoża, może być wymagane zastosowanie balastu tymczasowego służącego utrzymywaniu membrany w miejscu. Sugeruje się aby jako balast używane były worki z piaskiem lub inne materiały nie ścierające powierzchni np. opony gumowe, itp. Nigdy nie należy pozostawiać luźnych arkuszy bez balastu tymczasowego.

• UKŁADANIE MEMBRANY Z ZASTOSOWANIEM BALASTU

Zastosowanie

Technologia ta może być stosowana w przypadku systemów balastowych i dachów odwróconych.

Instrukcja układania

Membranę należy ułożyć tak, aby sąsiednie arkusze pokrywały się na odcinku min. 100 mm, po ułożeniu należy umożliwić membranę relaksację.

Luźno ułożone arkusze należy jak najwcześniej pokryć przy pomocy:

- Żwiru rzecznego, o okrągłych gładkich ziarnach, bez ostrych krawędzi i właściwej wielkości (nominalnie 20-40 mm). Sprawdź, czy membrana dachowa jest całkowicie pokryta. Minimalne obciążenie balastem to 50 kg/m². Jednakże taka wartość obciążenia nie zawsze gwarantuje całkowite pokrycie membrany lub może nie odpowiadać lokalnym wymaganiom.
- Żwiru łamanego. Ten typ balastu złożony jest z połamanych ziaren i może podczas układania uszkodzić membranę EPDM. Dlatego Firestone zaleca przed ułożeniem balastu zastosowanie maty ochronnej (min. 200 gr/m²).
- Płyt betonowych o powierzchni zatartej na gładko. Odstęp między płytami powinien być nie większy niż 10 mm. Bezpośrednio pod płytami należy ułożyć matę ochronną lub dodatkową warstwę membrany EPDM.
- W przypadku innych zastosowań (powierzchnie parkingowe, dachy zielone, itp.) można stosować inne typy balastu (ziemię, beton łany, itp.) ale takie modyfikacje wymagają szczegółowych badań. Aby ustalić rodzaj, odpowiednie wymiary i obciążenie balastu należy przestudiować normy obowiązujące w Polsce, szczegółowych informacji może udzielić również dział techniczny Firestone.

Na dachu nie wolno składować balastu w stertach. Balast należy rozkładać zgodnie z instrukcją, z zastosowaniem miękkich narzędzi (wagoników na gumowych kołach, zacieraczek z taśmą gumową), należy unikać bezpośredniego kontaktu narzędzi z membraną.

W narożnikach i wokół wystających elementów balast należy rozprowadzać ręcznie tak, aby nie uszkodzić świeżo ułożonych detali.

Balast rozdeptany na boki należy później rozłożyć tak, aby zachować określoną średnią grubość balastu.

Na dachach bez attyk, gumowe chodniki należy układać w odległości minimum 3 m od krawędzi dachu. W odległości mniejszej niż 3 m od krawędzi należy stosować płyty betonowe.

W przypadku dachów odwróconych, bezpośrednio na membranę należy ułożyć izolację z ekstrudowanego polistyrenu. Nie wolno łączyć krawędzi izolacji z membraną.

Na izolacji należy ułożyć matę ochronną, na bokach maty zakłady powinny mieć nie mniejsze niż 100 mm, a na końcach minimum 150 mm. W przypadku występowania otworów, mata ochronna powinna wystawać minimum 10 mm ponad powierzchnię balastu.

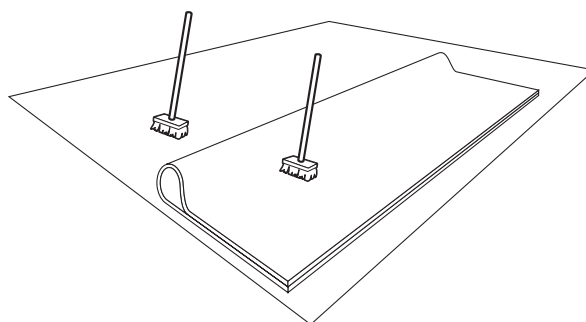
• UKŁADANIE MEMEBRANY Z ZASTOSOWANIEM KLEJENIA

Zastosowanie

Technologia ta jest stosowana w przypadku systemów w pełni klejonych oraz na obwodzie dachu w systemach mocowanych mechanicznie MAS i BIS oraz w systemach zbrojonych.

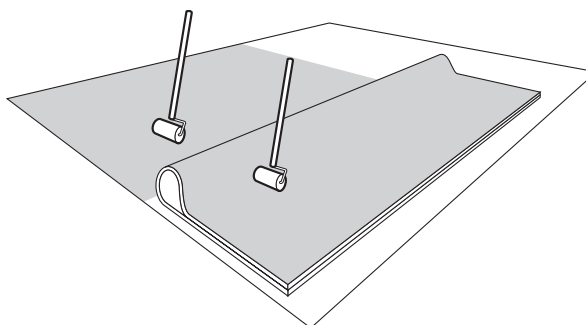
Instrukcja układania

- Ułóż arkusze membrany, sąsiednie arkusze powinny pokrywać się na odcinku min. 100 mm, po ułożeniu należy umożliwić membranę relaksację.
- Złóż pierwszy arkusz, zakładając na siebie stronę grzbietową tak, aby odsłonić spodnią część arkusza i podłoże. Zagięta część arkusza powinna leżeć gładko tak, aby podczas i po ułożeniu na powierzchni arkusza nie tworzyły się fałdy.
- Przed klejeniem należy usunąć kurz i inne zanieczyszczenia. Podłoże i powierzchnię spodnią arkusza należy wyszczotkować szczotką o sztywnym włosiu.



rys. 8.1

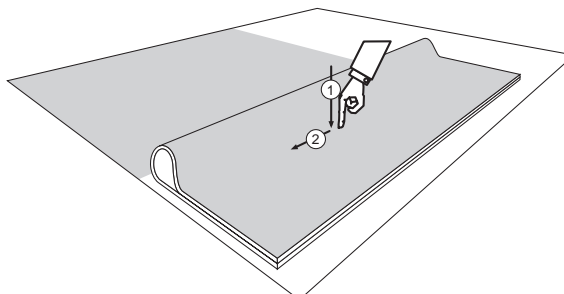
- Arkusze membrany EPDM należy całkowicie przymocować klejem (Bonding Adhesive). Klej należy mieszać przed i w trakcie stosowania, w celu otrzymania jednorodnej masy bez osadu na dnie.



rys. 8.2

- Cienka warstwa kleju musi być naniesiona wałkiem na podłoże i spodnią powierzchnię membrany (wydajność kleju 0,75 litra na m² obu powierzchni). Firestone zaleca, aby czynność nanoszenia kleju była wykonywana przez dwie osoby w celu zapewnienia równego czasu wysychania kleju na podłożu i na membranie. Podczas nakładania kleju nie należy nanosić kleju z grudkami. Nadmiar kleju przedłuża okres wysychania i obniża wydajność. Stosowanie dużych wałków o krótkim włosiu (200 do 250 mm szerokości) odpornych na rozpuszczalniki, umożliwia równe rozprowadzanie kleju. Należy zachować szczególną ostrożność, aby nie rozprowadzać kleju na podłożu, które ma być oczyszczone później co mogłoby spowodować sklejenie następnego arkusza lub zbrojonego pasa obwodowego. Do zaznaczania powierzchni klejonej należy użyć kredy.

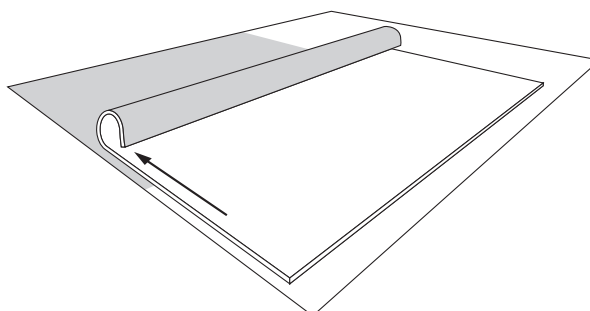
- Pozwól na naturalne odparowanie rozpuszczalnika. Czas schnięcia jest zależny od warunków pogodowych i grubości warstwy kleju. Nie należy stosować dmuchaw z gorącym powietrzem w celu przyspieszenia procesu wysychania.
- Dotknij powierzchnię czystym, suchym palcem, aby stwierdzić czy klej już wysechł. Naciśnij palcem, aby sprawdzić lepkość kleju pod powierzchnią.



rys. 8.3

Następnie przesunąć palec do przodu, aby upewnić się czy klej jest gotowy na całej długości. Jeżeli taki zabieg wykazuje wilgotność lub lepkość kleju, to powierzchnia nie jest jeszcze gotowa do wiązania.

- W czasie, gdy pierwszy arkusz jest przygotowywany do klejenia, należy rozłożyć sąsiednie arkusze, aby zapewnić im czas na relaksację.
- Membranę należy przyklejać począwszy od miejsca złożenia. W celu uniknięcia zmarszczek należy powoli i równomiernie rozwijać pokrytą klejem część arkusza.



rys. 8.4

Dla zapewnienia właściwego przylegania należy docisnąć przyklejoną połówkę arkusza za pomocą szczotki ze sztywnym włosiem. Dodatkowy nacisk wzmocni wiązanie. Następnie należy powtórzyć całą procedurę w celu przyklejenia reszty arkusza.

- W przypadku gdy temperatura zewnętrzna jest niższa niż 10°C należy przedsięwziąć specjalne środki. Pewne kombinacje temperatury i wilgotności mogą powodować kondensację pary wodnej na powierzchni klejonej. Jeżeli zjawisko takie wystąpi, to nie należy łączyć powierzchni. Kiedy warunki atmosferyczne zmienią się o tyle, że nie powodują już kondensacji, należy wysuszyć powierzchnię przy pomocy suchych czystych szmat, a następnie nanieść dodatkową cienką warstwę kleju i postępować zgodnie z procedurą.

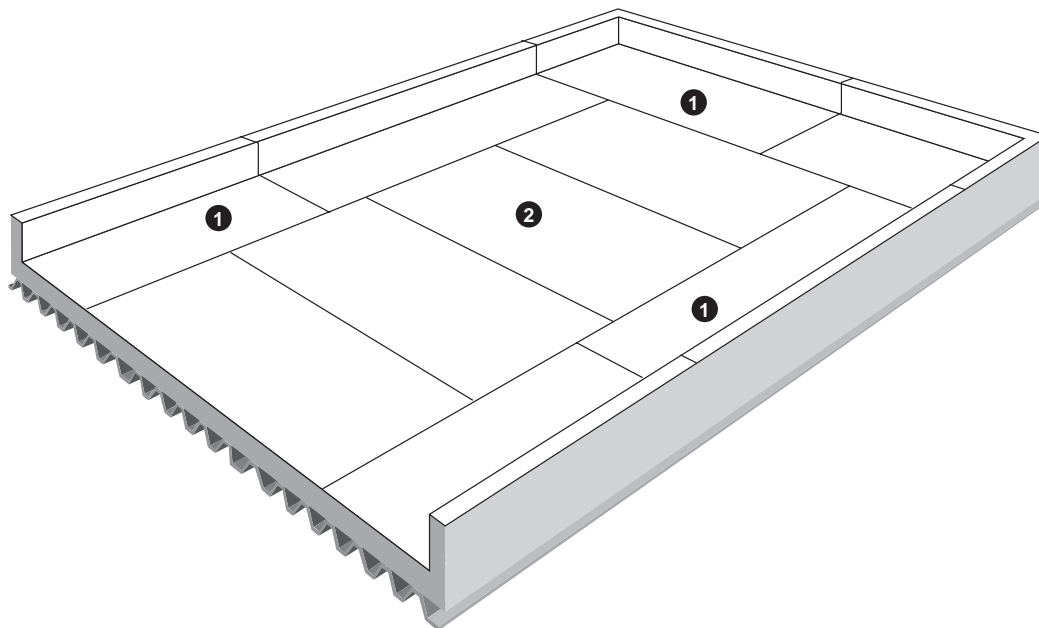
· **UKŁADANIE MEMBRANY W SYSTEMIE M.A.S.**

Zastosowanie

Technologia ta jest stosowana w przypadku systemu mocowania mechanicznego MAS.

Instrukcja układania

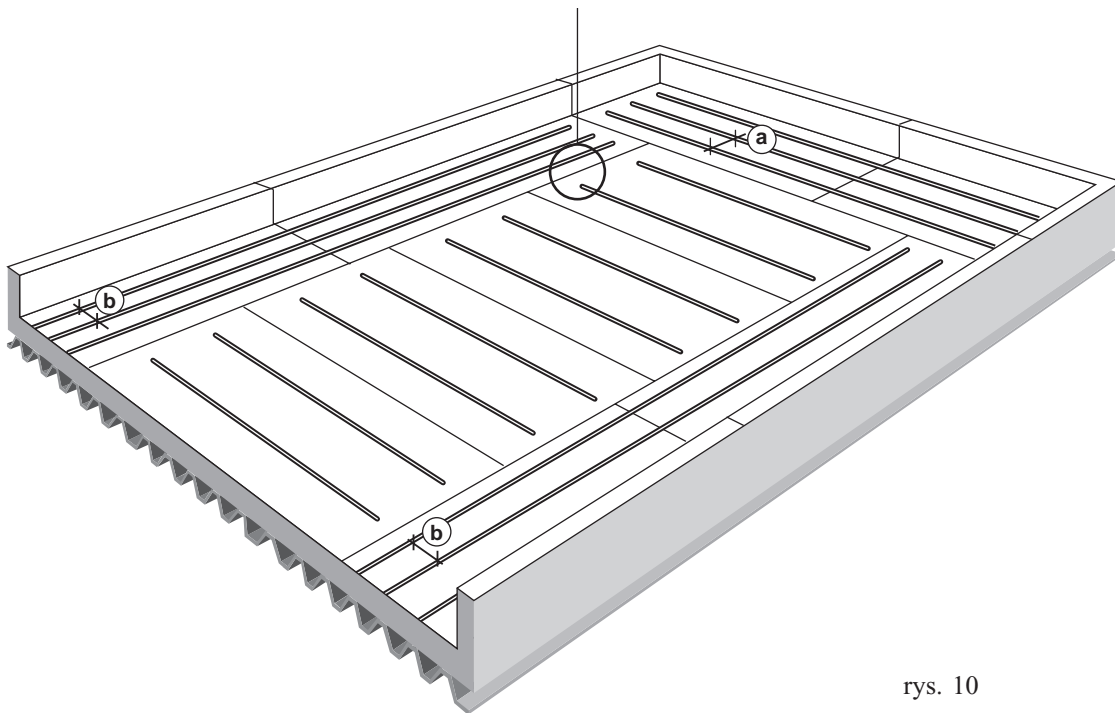
- Arkusze membrany są mechanicznie mocowane do podłoża przy pomocy listew przykrywanych pasami taśmy .
- Posłuż się obliczeniami wiatrowymi i planem rozmieszczenia listew mocujących w celu określenia pozycji listew i wielkości stref wiatrowych (strefy wysokiego ciśnienia wiatru, takie jak obwód, grzbiet, podstawa załamania dachu, nadbudówka na płaskim dachu, itp.).
- W przypadku dachów krytych blachą trapezową, istotne jest, aby listwy biegły prostopadle do fali blachy, taki układ zapobiega przeciążeniu konstrukcji. Tam, gdzie listwy będą równoległe do fali, rozstaw pomiędzy listwami powinien być dopasowany do wymiarów blachy trapezowej.
- Aby zminimalizować ilość skrzyżowań między obszarami klejonymi i listwami mocującymi, Firestone zaleca układać arkusze membrany EPDM w strefie obwodowej (1) równoległe do atyki, a w strefie środkowej (2) prostopadle do fali blachy trapezowej.



rys. 9

- Ułóż arkusze membrany, sąsiednie arkusze powinny pokrywać się na odcinku min. 100 mm, po ułożeniu należy umożliwić membranie relaksację.

- W środkowej części dachu membrana powinna być przymocowana przy pomocy listew biegnących prostopadłe do kierunku fali blachy trapezowej. Na obwodzie i w strefach podwyższonego ssania wiatru, membrana EPDM może być w pełni przyklejona do podłoża lub mocowana mechanicznie przy pomocy jednego lub kilku rzędów listew ułożonych równoległe do krawędzi dachu.

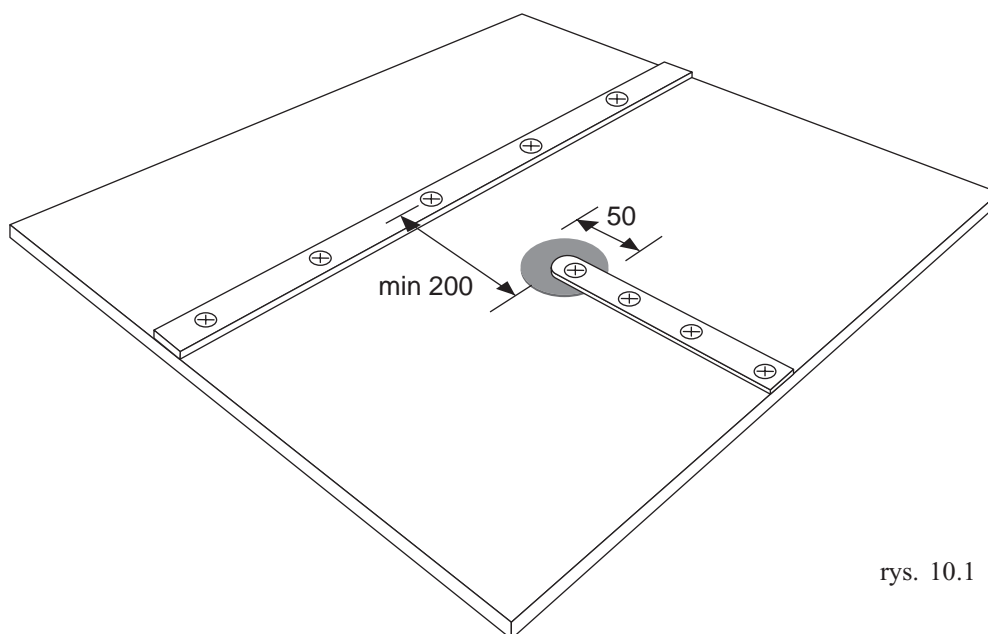


rys. 10

Wzdłuż wewnętrznej krawędzi arkuszy obwodowych powinien być ułożony ciągły rząd listew mocujących, układ taki ma na celu oddzielenie stref obwodowych od strefy środkowej dachu. Listwy oddzielające muszą być odsunięte od krawędzi arkuszy obwodowych o minimum 100 mm. W przypadku, gdy arkusze obwodowe są klejone do podłoża, należy zachować ostrożność i nie dopuścić do przyklejenia wewnętrznej części arkuszy obwodowych znajdującej się poza obwodowymi listwami mocującymi.

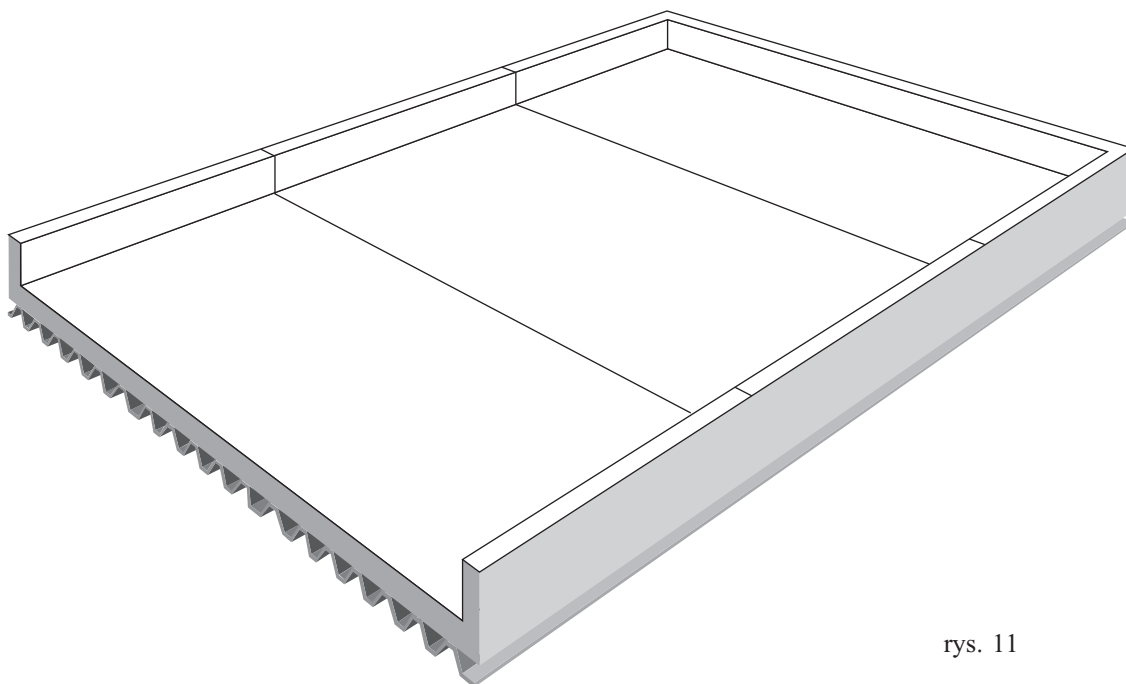
- Przed przystąpieniem do mocowania arkuszy przy pomocy listew, należy sprawdzić, czy arkusze EPDM leżą luźno bez zagięć i są oczyszczone z wszelkich zanieczyszczeń i wilgoci. Przy pomocy kredy należy zaznaczyć właściwą pozycję listew zgodnie z zaprojektowanym rozmieszczeniem, następnie należy upewnić się, czy listwy ułożone są prosto.

- Wyciągnij z pudełka listwę plastikową i zamocuj ją na początku przy pomocy łącznika. Nigdy nie otwieraj pudełka, wyciągaj listwy wtedy, gdy są potrzebne. Listwy powinny być mocowane przy pomocy łączników zalecanych przez Firestone. Pierwszy łącznik umieść w odległości 25 mm od końca listwy. Rozciągnij listwę na dachu, przyciśnij mocno na drugim końcu i przymocuj przy pomocy łącznika. Wróć i umieść łączniki we wcześniej przygotowanych otworach.
- Gdy listwa musi być skrócona na budowie, obetnij listwę i zaokrąglij jej końcówkę. Sprawdź, czy zostały usunięte wszystkie ostre krawędzie, a następnie pod tak przygotowanym końcem listwy umieść podkładkę z EPDM (podkładka w kształcie koła o średnicy 50 mm). Aby zakotwić zachodzące na siebie listwy, należy zastosować jeden wspólny łącznik.
- Łączniki powinny być mocowane na takiej głębokości, aby powierzchnia główki łącznika była nieznacznie poniżej górnej powierzchni listwy. Łącznik musi być właściwie zakotwiony w dachu. Należy zwrócić uwagę na to, aby nie przekręcić łącznika, co mogłoby powodować wybrzuszenia listew między łącznikami. Jeżeli listwa zaczyna się deformować, to należy lekko poluzować łączniki. Podczas wkręcania łączników można stosować narzędzia mechaniczne z automatycznym sprzęgłem. Po początkowym ustawieniu takiego narzędzia, wszystkie łączniki będą równo dokręcone.
- Nigdy nie należy wstępnie nawiercać listew plastikowych, nie należy również stosować łączników wbijanych. W przypadku podłoża betonowego lub podłoża wymagającego wstępnego nawiercania Firestone zaleca stosowanie listew metalowych. Listwy plastikowe powinny być stosowane tam, gdzie otwory są nawiercane na bieżąco przy pomocy łączników samowierzących.



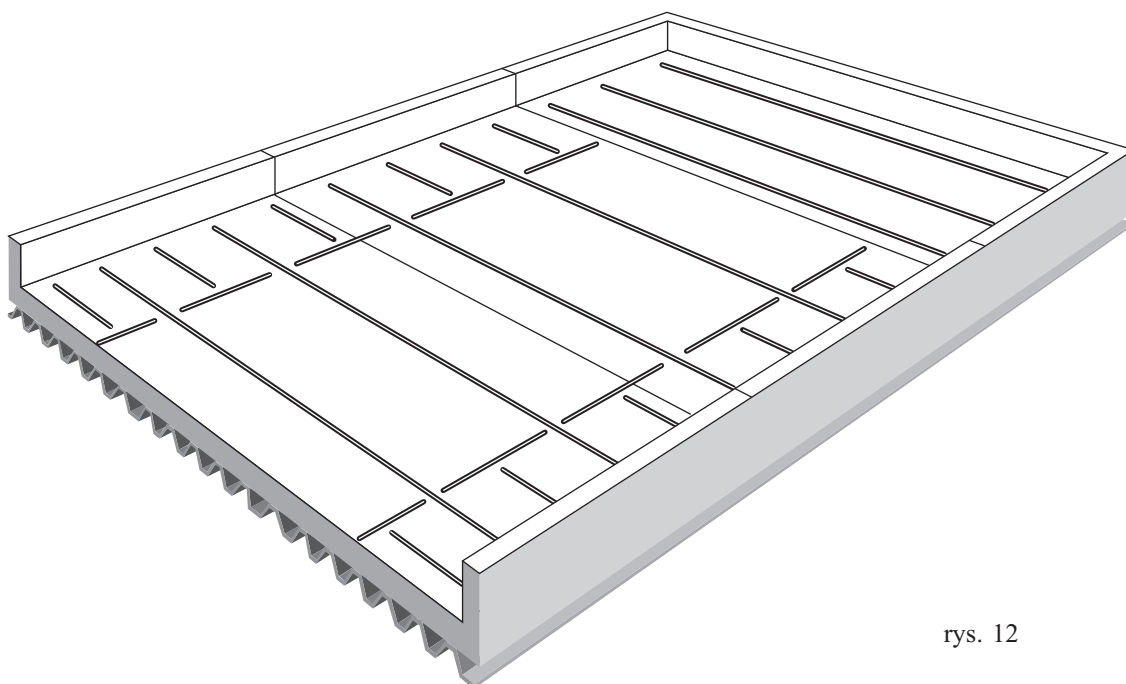
- Nie można dopuścić do krzyżowania się listew. Listwa powinna zakończyć się w odległości 200 mm od innej listwy, patrz rysunek. Taśmy pokrywające również nie powinny zachodzić na siebie.
- Wszystkie zamontowane listwy należy jeszcze tego samego dnia pokryć taśmą.

- W niektórych przypadkach można zastosować alternatywne rozmieszczenie arkuszy EPDM i listew. W tym przypadku (rys. 11) arkusze EPDM są rozmieszczone prostopadle do fali blachy trapezowej. Brygada rozpoczyna pracę na jednym końcu dachu, a kończy na końcu przeciwnym.



rys. 11

- Tam, gdzie jest to możliwe, listwy są ułożone w tym samym kierunku co arkusze membrany EPDM. W obu strefach obwodowych, gdzie listwy są ułożone prostopadle do atyki, Firestone zaleca zastosowanie dodatkowych listew równoległych do atyki (patrz rysunek poniżej).



rys. 12

• UKŁADANIE MEMBRANY W SYSTEMIE B.I.S. - LISTWA NA ZAKŁADZIE

Zastosowanie

Technologia ta jest stosowana w przypadku systemu mocowania mechanicznego BIS i membrany zbrojonej.

Instrukcja układania

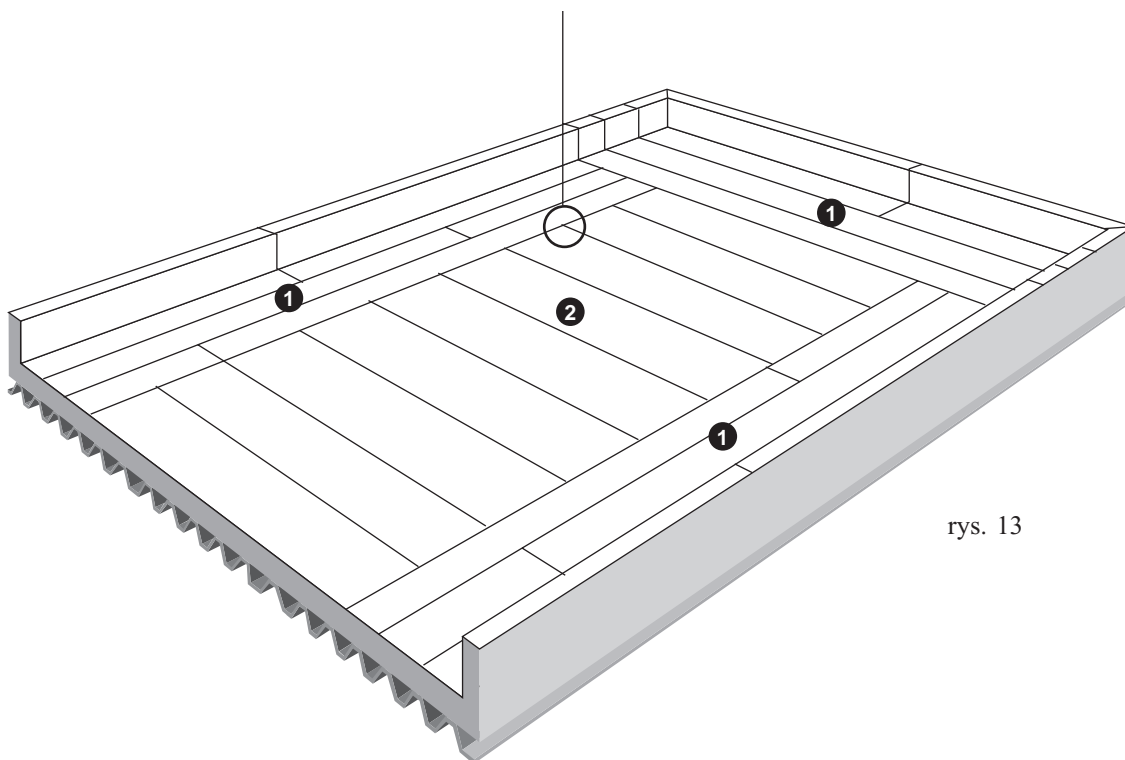
- Arkusze membrany są mocowane do podłoża mechanicznie za pomocą listew. Listwa mocująca jest układana na środku zakładu powstającego w wyniku nałożenia na siebie dwóch sąsiednich arkuszy membrany.
- **Na początku należy wybrać odpowiednią wielkość arkuszy, wielkość ta jest zależna od wymogów dotyczących rozstawu listew mocujących. Poniższa tabela przedstawia najbardziej odpowiednie szerokości arkuszy.**

Rozstaw listew [m]	Szerokość arkusza [m]	Szerokość arkusza [ft]
0,94	1,14	3'9"
1,47	1,67	5'6"
2,08	2,28	7'6"
2,85	3,05	10'

- Posłuż się obliczeniami wiatrowymi i planem rozmieszczenia listew mocujących w celu określenia pozycji listew i wielkości stref wiatrowych (strefy wysokiego ciśnienia wiatru, takie jak obwód, grzbiet, podstawa załamania dachu, nadbudówka na płaskim dachu, itp.).
- W przypadku dachów krytych blachą trapezową, istotne jest, aby listwy biegły prostopadle do fali blachy, taki układ zapobiega przeciążeniu konstrukcji. Tam, gdzie listwy biegną równolegle do fali, rozstaw pomiędzy listwami powinien być dopasowany do wymiarów blachy trapezowej. Firestone zaleca, aby arkusze membrany w strefie obwodowej były układane równolegle do obwodu, a w strefie środkowej prostopadle do fal blachy trapezowej.
- Ułóż pasy membrany zgodnie z projektem rozmieszczenia, boki pasów powinny pokrywać się na odcinku min. 200 mm, a końce pasów na odcinku min. 100 mm. Po ułożeniu należy umożliwić membranę relaksację.

- W centralnej części dachu membrana musi być przymocowana mechanicznie za pomocą listew. W strefie obwodowej i w miejscach dużego ssania wiatru, membrana EPDM może być zamocowana poprzez pełne klejenie lub mocowanie mechaniczne przy pomocy listwy umieszczonej na zakładzie. W przypadku, gdy obliczenia wiatrowe wskazują na konieczność zastosowania zagęszczonego rozstawu listew, to listwy dodatkowe mogą być zastosowane zgodnie z opisem podanym dla metody M.A.S. Wzdłuż wewnętrznej krawędzi strefy obwodowej (1), powinien być zainstalowany ciągły rząd listew, ma to na celu oddzielenie strefy obwodowej od strefy środkowej (2) dachu. W przypadku, gdy arkusze obwodowe są klejone do podłoża, należy zachować ostrożność i nie dopuścić do przyklejenia wewnętrznej części arkuszy obwodowych znajdującej się poza obwodowymi listwami mocującymi.

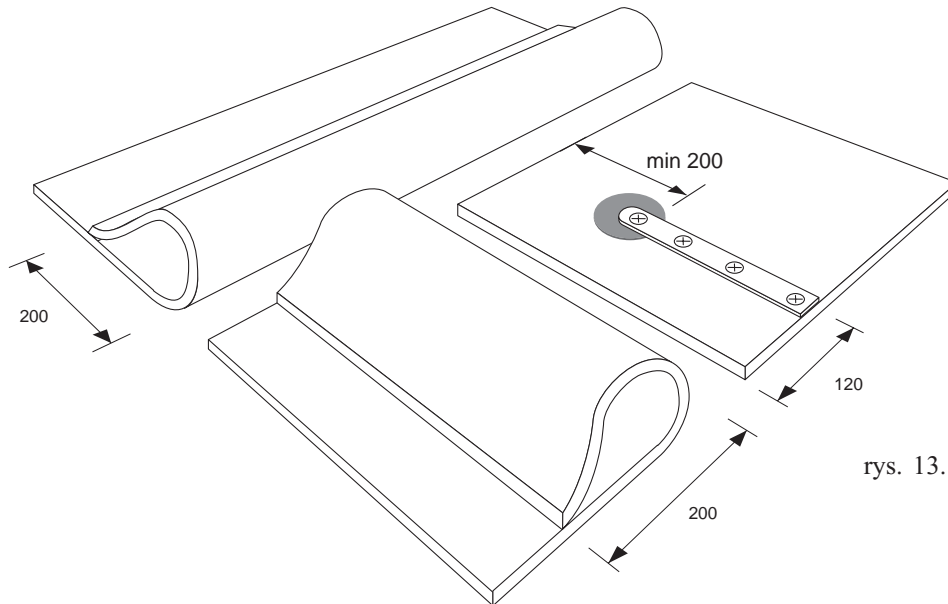
rys. 13.1



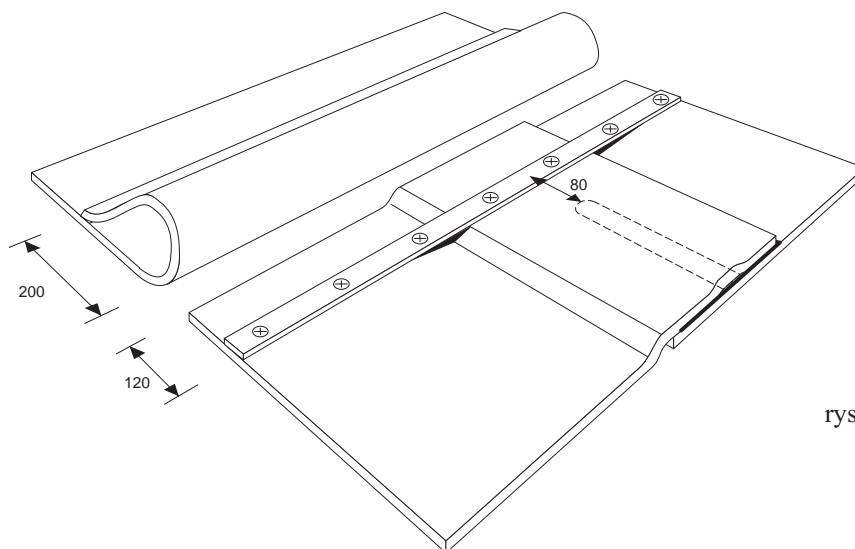
rys. 13

- Przed przystąpieniem do mocowania arkuszy przy pomocy listew, należy sprawdzić, czy arkusze EPDM leżą luźno bez zagięć i są oczyszczone z wszelkich zanieczyszczeń i wilgoci. Przy pomocy miary i kredy należy zaznaczyć właściwą pozycję listew tak, aby listwy znalazły się w odpowiednim miejscu na 200 milimetrowym zakładzie. Następnie należy upewnić się, czy listwy ułożone są prosto. Sąsiednia listwa powinna służyć jako linia odniesienia, nigdy w tym celu nie należy używać krawędzi arkusza. Krawędź arkusza przykrywającego listwę powinna znaleźć się w odległości 80 mm od zewnętrznej krawędzi listwy.

- Listwy należy montować zgodnie z opisem podanym dla systemu M.A.S. Nie można dopuścić do krzyżowania się listew i tworzenia połączeń w kształcie litery T. W miejscach, gdzie mogłoby dojść do skrzyżowań, listwy powinny być montowane zgodnie z poniższym rysunkiem.



rys. 13.1



rys. 13.2

- Zakładki końcowe i boczne z listwami mocującymi powinny być zespalane zgodnie z zasadami podanymi w następnym rozdziale.

3.2 KLEJENIE

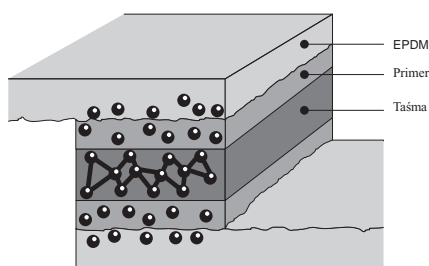
KLEJENIE - ZASADY OGÓLNE

W systemie dachowym Firestone EPDM wyróżniamy dwa rodzaje połączeń:

- **Połączenia fabryczne :** Klejenie jest wykonywane podczas produkcji arkuszy EPDM, przed wulkanizacją. Materiał połączenia jest jednorodny i w 100% utwardzony. Połączenia fabryczne wykonuje się, aby uzyskać duże arkusze EPDM i zminimalizować liczbę połączeń wykonywanych na budowie.
- **Połączenia wykonywane na budowie :** klejenie jest wykonywane na budowie, połączenia mogą być wykonane na dwa sposoby: przy pomocy taśmy samoklejącej (Splice Tape) lub kleju (Splice Adhesive).

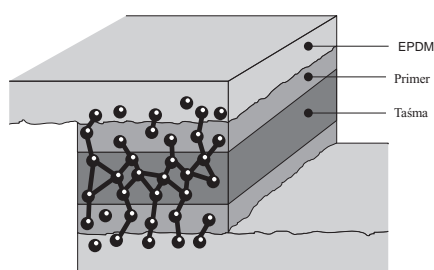
W tej części szczególną uwagę poświęcono połączeniom wykonywanym na budowie i technikom klejenia w różnych systemach Firestone EPDM.

Mechanizm klejenia



rys. 14.1

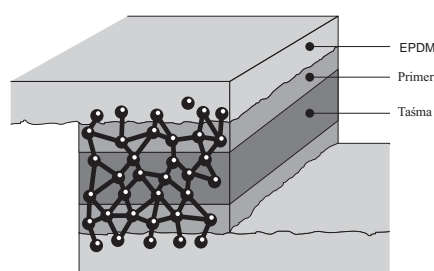
Membrana EPDM Firestone jest materiałem w 100% zwulkanizowanym, dwa pokrywające się arkusze membrany są chemicznie obojętne i nie sklejają się w wyniku zetknięcia. W celu klejenia membrany EPDM nie można stosować zgrzewania, nie można również stosować rozpuszczalników. Dwa sąsiednie arkusze mogą być połączone przy pomocy materiału aktywnego chemicznie, może to być taśma samoklejąca lub warstewka kleju.



rys. 14.2

W obu metodach klejenia sukces będzie zależny od całkowitego kontaktu środka wiążącego i membrany. Z tego powodu należy zadbać o jak najlepsze przygotowanie powierzchni.

Powierzchnia membrany EPDM, oglądana pod mikroskopem wykazuje pewne nierówności i przypomina skórkę pomarańczy. Powierzchnia ta nie jest czysta, można na niej zauważyć drobiny talku i kurzu.



rys. 14.3

Oczyszczenie powierzchni szmatką namoczoną preparatem Quick Prime, powoduje, że powierzchnia zmienia się i jest lepiej przygotowana do klejenia. Aktywne cząsteczki Quick Prime zawarte w rozpuszczalniku, wnikają głęboko w nieregularności powierzchni. Po odparowaniu rozpuszczalnika Quick Prime jest ciągle chemicznie aktywny, powierzchnia jest lepka, co ułatwia nałożenia taśmy samoklejącej i zakończenie procedury klejenia.

W wyniku jednoczesnego wystąpienia zjawiska adhezji (przyciąganie między lepiszczem i powierzchnią cząsteczek) i mechanicznego blokowania nieregularności przez składniki Quick Prime, między warstwami powstaje bardzo wytrzymałe wiązanie cząsteczkowe. Okres wulkanizacji trwa od 7 do 28 dni, i jest zakończony, gdy z substancji Quick Prime odparują pozostałości rozpuszczalnika. Czas wulkanizacji zależy przede wszystkim od temperatury. Podobnie jest w przypadku zastosowania kleju Splice Adhesive.

W systemie Firestone EPDM, w celu uzyskania połączeń arkuszy wykonywanych na budowie, wykorzystuje się następujące środki wiążące:

- Taśma samoklejąca o szerokości 75 mm,
- Taśma samoklejąca o szerokości 175 mm,
- Taśma pokrywająca listwy,
- Klej (Splice Adhesive).

Doświadczenie firmy Firestone wykazuje, że wykonywanie połączeń na budowie z zastosowaniem taśmy samoklejącej i substancji Quick Prime jest bardzo proste i "przyjazne" dla dachu. W tej technologii zmiany pogodowe nie odgrywają większej roli, podobnie małe znaczenie mają warunki pracy i kwalifikacje robotników. Narzędzia służące do wykonywania połączeń (szczoteczka, szmatka i znacznik), sprawiają, że praca jest łatwa, czysta, szybka i nie wymaga poprawek.

Technikę nanoszenia preparatu Quick Prime, która zostanie przedstawiona na następnych stronach, można również stosować np. w przypadku systemu B.I.S. z obwodowym pasem zbrojonym, w przypadku obrabiania profili o metalowych krawędziach i elementów przechodzących przez połacie dachu, itp.

Powierzchnie łączone przed nałożeniem taśmy samoklejącej lub kleju, muszą zostać oczyszczone i wysuszone. Poniżej przedstawiono zalecane środki czyszczące:

- **Quick Prime:** Jest stosowany na zespalanych powierzchniach, na których mają być użyte materiały Quick Seam (taśma samoklejąca, taśma pokrywająca listwy mocujące, taśmy do wykonywania obróbek). Preparat Quick Prime nie tylko czyści, ale również tworzy błonę cząsteczkową materiału aktywnego, który reaguje z powierzchnią EPDM i zwiększa adhezję.
- **Splice Wash:** Jest stosowany w celu usunięcia z powierzchni brudu, kurzu i talku. Preparat ten zawiera związki chemiczne zgodne z EPDM, które otwierają powierzchniowe mikro-wgłębienia i wmywają zanieczyszczenia.
- **Uwaga:** Inne środki czyszczące, takie jak benzyna bezołowiowa, nie są zalecane. Środki te mogą być zanieczyszczone substancjami, które niekorzystnie wpłyną na EPDM, a przez to obniżą właściwości adhezyjne powierzchni.

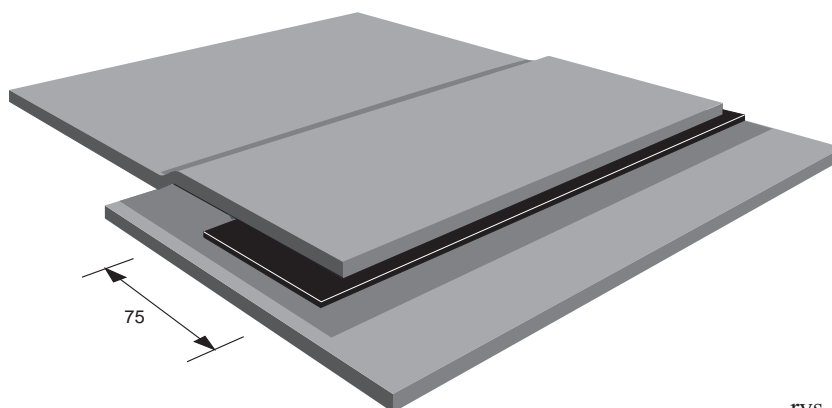
Wszystkie produkty służące do klejenia powierzchni membrany (taśma samoklejąca, preparat Quick Prime, klej, uszczelniacze, ...) mają pewne ograniczenia. Aby właściwie zastosować dany produkt, należy kierować się informacjami zawartymi w specyfikacjach technicznych.

Wszystkie materiały Firestone powinny być przechowywane w oryginalnych, szczelnie zamkniętych opakowaniach i powinny być wykorzystywane przed upływem terminu ważności.

Firestone zaleca przechowywanie klejów, powłok do gruntowania i uszczelniaczy w temperaturze pokojowej (15 do 25 °C). Jeżeli materiały te były przechowywane w obniżonych temperaturach, to przed użyciem należy pozostawić je na 3 do 4 godzin w pomieszczeniu o temperaturze pokojowej.

Klejenie może przebiegać w obniżonej temperaturze, Quick Prime i uszczelniacze przed zastosowaniem muszą być przechowywane w temperaturze pokojowej, a następnie mogą być używane w ciągu 4 godzin. Klej i podkład Quick Prime muszą być mieszane przed i w trakcie stosowania. Mieszanie zapewnia właściwe działanie materiałów, w żadnym wypadku nie należy dolewać do kleju lub podkładu rozpuszczalnika. Podczas gorącej pogody należy zwrócić uwagę na kleje i podkład. Wysoka temperatura może spowodować szybkie odparowanie rozpuszczalnika. Należy chronić opakowania z materiałami przed działaniem wysokiej temperatury, między membraną a puszkami z klejem należy umieszczać izolację, a podczas letnich słonecznych dni, puszki należy przykrywać kawałkami membrany. Na wszystkie pytania dotyczące warunków, w których może być używany produkt odpowiada dział techniczny Firestone.

Niektóre typy materiałów izolacyjnych np. styropian nie powinny wchodzić w kontakt z rozpuszczalnikami produktów Splice Wash, Quick Prime lub kleju. W przypadku zastosowania styropianu zaleca się ułożenie pod połączeniem pasa ochronnego z folii polietylenowej o szerokości 500 mm.

KLEJENIE ZA POMOCĄ TAŚMY SAMOKLEJĄCEJ 75 MM

rys. 15

Zastosowanie

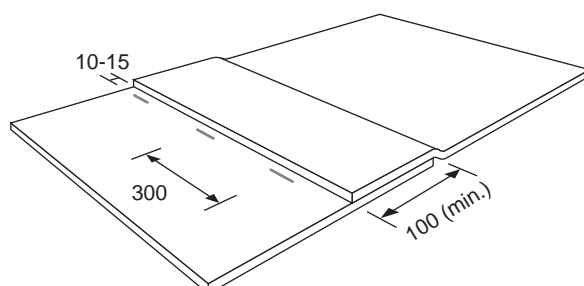
Taśma samoklejąca 75 mm Firestone została zaprojektowana do wykonywania połączeń na budowie. Może być stosowana w systemach wymienionych w poniższej tabeli. Taśma ta nie powinna być stosowana w obróbkach.

SYSTEM	ZASTOSOWANIE
Balastowy, dach odwrócony, klejony	wszystkie połączenia
M.A.S.	wszystkie połączenia
B.I.S.	tylko zakłady na końcu arkusza (boczne zakłady - taśma o szerokości 175 mm)
Zbrojony	tylko zakłady na końcu arkusza (boczne zakłady - taśma o szerokości 175 mm)
Wszystkie systemy	poziome obróbki EPDM

Instrukcja układania**Krok 1: Przygotowanie i zaznaczenie krawędzi**

Ułóż arkusze z zakładem o minimalnej szerokości 100 mm. Gdy oba arkusze są ułożone we właściwym miejscu, posługując się białą kredką, na spodnim arkuszu w odległości 10 do 15 mm od krawędzi górnego arkusza narysuj linię przerywaną.

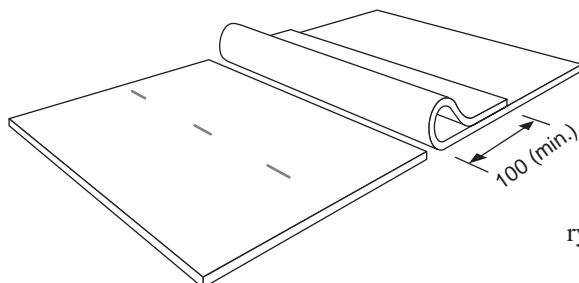
Aby uzyskać 15 mm odsunięcia od krawędzi wierzchniego arkusza można posłużyć się palcem wskazującym. Linia przerywana umożliwi właściwe naniesienie podkładu Quick Prime i taśmy samoklejącej.



rys. 15.1

Krok 2: Odgięcie membrany

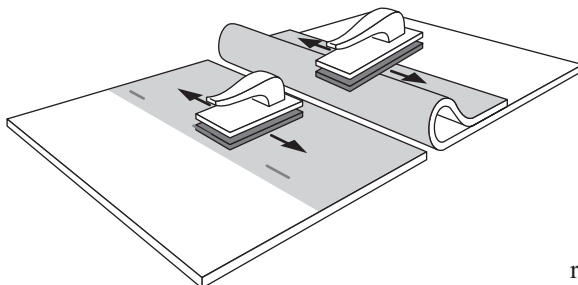
Przytwierdź górny arkusz membrany stosując co 1,5 m podkład Quick Prime, ta operacja przytrzyma arkusz na miejscu podczas klejenia.



rys. 15.2

Krok 3: Naniesienie podkładu Quick Prime

Usuń kurz i zanieczyszczenia z powierzchni arkusza i połączeń fabrycznych. Szczotkowanie musi być zastosowane wszędzie tam, gdzie występuje kurz, mika, klej i na połączeniach fabrycznych. Zamocz rączkę z gąbką w podkładzie Quick Prime, trzymaj rączkę w poziomie płasko tak, aby podkład nie spłynął przedwcześnie.

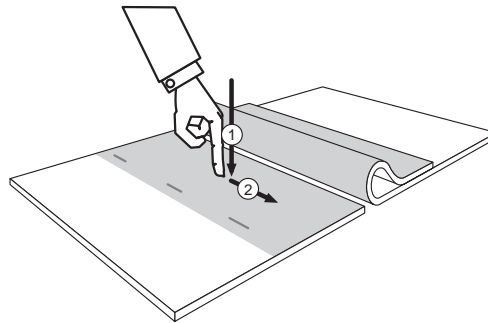


rys. 15.3

Nanoś podkład Quick Prime długimi posuwisto zwrotnymi ruchami, równoległe do krawędzi arkusza, podkład należy nanosić tak długo, aż powierzchnia stanie się jednolicie ciemnoszara. Aby czas wysychania był taki sam dla obu stron zagięcia, podkład należy nanosić w tym samym czasie na obie strony. Gąbka po jednokrotnym namoczeniu może pokryć powierzchnię zakładu o długości 1,5 m.

Krok 4: Sprawdź czy podkład Quick Prime jest suchy

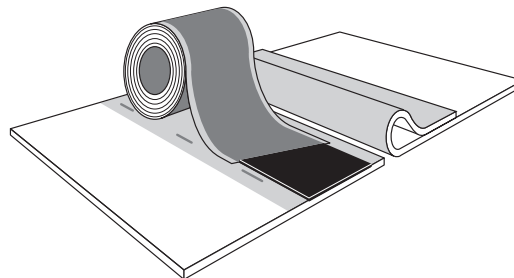
Podkład Quick Prime powinien całkowicie wyschnąć. Aby sprawdzić czy podkład jest suchy należy posłużyć się testem dotykowym opisanym poprzednio (patrz stosowanie kleju), posmarowaną powierzchnie należy nacisnąć suchym, czystym palcem. Przesuń palcem po powierzchni posmarowanej podkładem, powierzchnia powinna być lepka, ale nie powinna się ciągnąć za palcem.



rys. 15.4

Krok 5: Ułożenie taśmy samoklejącej 75 mm

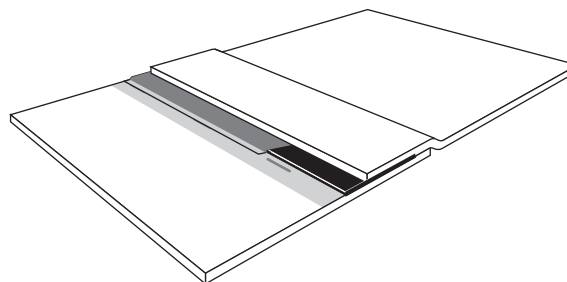
Ułóż taśmę samoklejącą na spodnim arkuszu membrany, papier pokrywający taśmę powinien być na górze. Krawędź papieru pokrywającego taśmę powinna być ułożona wzdłuż linii przerywanej uprzednio narysowanej kredką. Rozwiń taśmę i rolkuj za pomocą wałka silikonowego o szerokości 100 mm, naciskaj taśmę wałkiem, aby usunąć spod taśmy pęcherzyki powietrza. Naciskanie dłonią jest niewystarczające, ponieważ nie daje jednorodnego nacisku.



rys. 15.5

Krok 6: Sprawdzenie ułożenia taśmy

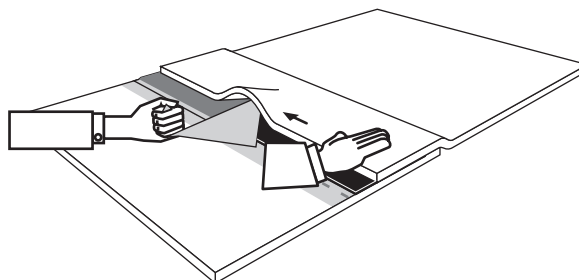
Górną część arkusza opuść na taśmę. Wszędzie tam, gdzie papier pokrywający nie wystaje spod górnego arkusza, należy skrócić arkusz tak, aby papier wystawał na odcinku 5 do 15 mm.



rys. 15.6

Krok 7: Usunięcie papieru pokrywającego

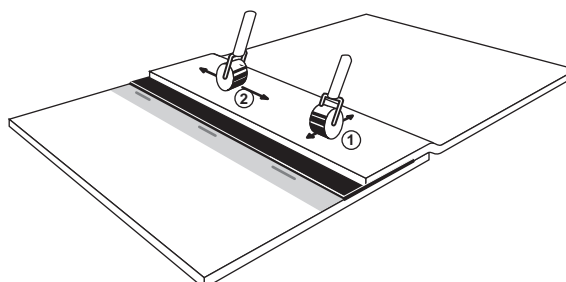
Aby usunąć papier pokrywający taśmę należy odgiąć górny arkusz membrany i zderzyć papier z taśmą, papier należy zdzierać ciągnąc go pod kątem 90 stopni do taśmy. Zdzieraj papier idąc w ustalonym tempie, papier trzymaj nisko przy powierzchni dachu, aby zminimalizować tworzenie się pęcherzyków powietrza. Po usunięciu papieru przyklej górną powierzchnię arkusza naciskając go ręką.



rys. 15.7

Krok 8: Dociskania połączeń

Dociskaj połączenie używając wałków silikonowych o szerokości 50 lub 100 mm. Połączenie powinno być dociskane zarówno poprzecznie do krawędzi taśmy, jak i wzdłuż krawędzi.



rys. 15.8

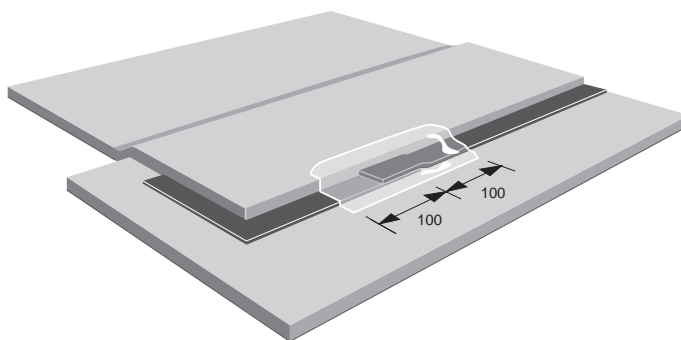
Uwagi dotyczące wykonywania połączeń:

- Przed przystąpieniem do wykonywania połączenia upewnij się, czy podkład Quick Prime jest dobrze wymieszany i nalany do małego wiadra.
- Gąbkę do nanoszenia podkładu zamontuj do rączki, gąbka taka wystarcza na przesmarowanie 30 metrów połączenia (obu arkuszy). Nową gąbkę należy założyć, gdy stara jest już skurczona lub gdy wysychł na niej podkład. Gąbki należy zmieniać na początku każdego dnia pracy.
- W normalnych warunkach, potrzebne są przynajmniej dwa przeciągnięcia gąbki z podkładem, jednak zwykle stosuje się trzy przeciągnięcia. Pierwsze przeciągnięcie służy do naniesienia podkładu i oczyszczenia membrany, drugie służy do oczyszczenia i powoduje wniknięcie podkładu w membranę, jeżeli na powierzchni pozostają krople podkładu, to następne przeciągnięcie gąbki powinno je usunąć.
- Usunięcie brudu z membrany znacząco polepsza penetrację podkładu. Aby oczyścić miejsca wykonywania połączeń z brudu, należy wykonać 3 do 5 przeciągnięć prostopadle do krawędzi arkusza.
- W przypadku stosowania podkładu Quick Prime w obniżonych temperaturach (poniżej 10°C), należy przedsięwziąć szczególne środki ostrożności. Pewne kombinacje temperatury i wilgotności mogą spowodować kondensację pary wodnej na powierzchni podkładu. W takim przypadku należy przerwać nakładanie podkładu, poczekać na lepsze warunki i nanieść podkład jeszcze raz. Należy wykonać połączenie próbne w celu określenia ryzyka kondensacji. Nigdy nie należy używać dmuchaw ani palników w celu przyspieszenia wysychania podkładu Quick Prime. W normalnych warunkach podkład wysycha w ciągu 5 do 10 minut, podczas gorącej pogody podkład wysycha szybciej.
- Podczas układania taśmy na spodnim arkuszu może nastąpić przemieszczenie taśmy, wtedy należy przeciąć taśmę, zrobić 30 milimetrową nakładkę i układać taśmę według zaznaczonej wcześniej linii przerywanej. Przecięcie taśmy należy wykonać wkładając taśmę między dwa kawałki papieru pokrywającego taśmę.
- Rozszczepienia powstałe podczas układania taśmy powinny być wycinane i naprawiane przy pomocy nakładki, krawędzie nakładki powinny być oddalone od nacięcia o min. 100 mm.
- W obniżonych temperaturach taśma samoklejąca jest luźna, w wysokich temperaturach jest napięta i lepka.
- Po zamknięciu połączenia, wzdłuż jego całej długości powinien być widoczny – min. 5 mm pasek wystającej taśmy klejącej.

Przypadki szczególne

• **Koniec taśmy samoklejącej**

Gdy połączenie jest dłuższe od taśmy, następna taśma musi zachodzić na poprzednim na odcinku minimum 30 mm. W miejscach łączenia należy zastosować zgrubienie powłoki, patrz ilustracja poniżej.

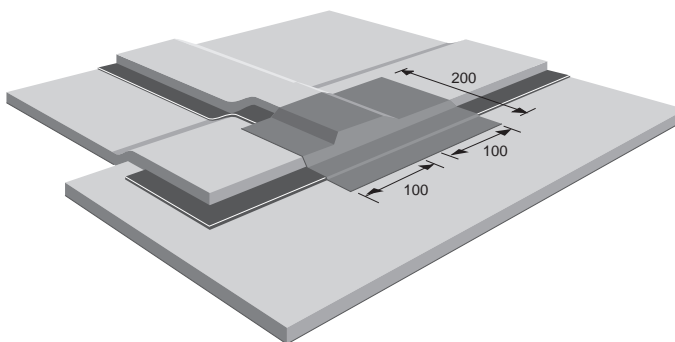


rys. 16

• **Połączenia w kształcie litery T**

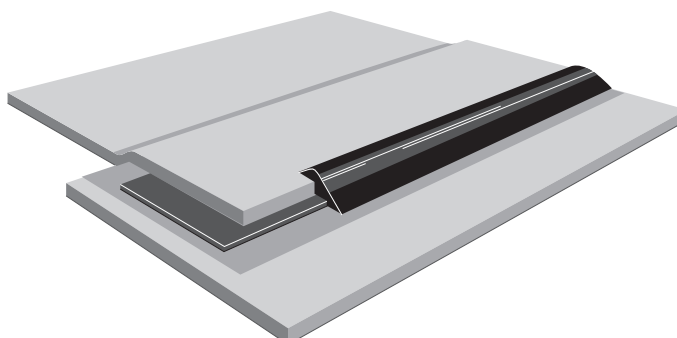
Obetnij taśmę samoklejącą tak, aby krawędź taśmy i krawędź membrany EPDM leżały w jednej płaszczyźnie ponad obszarem połączenia T. Nad połączeniem należy przykleić nakładkę o minimalnej szerokości 200 mm.

Wyeksponowane krawędzie należy pokryć uszczelniaczem.



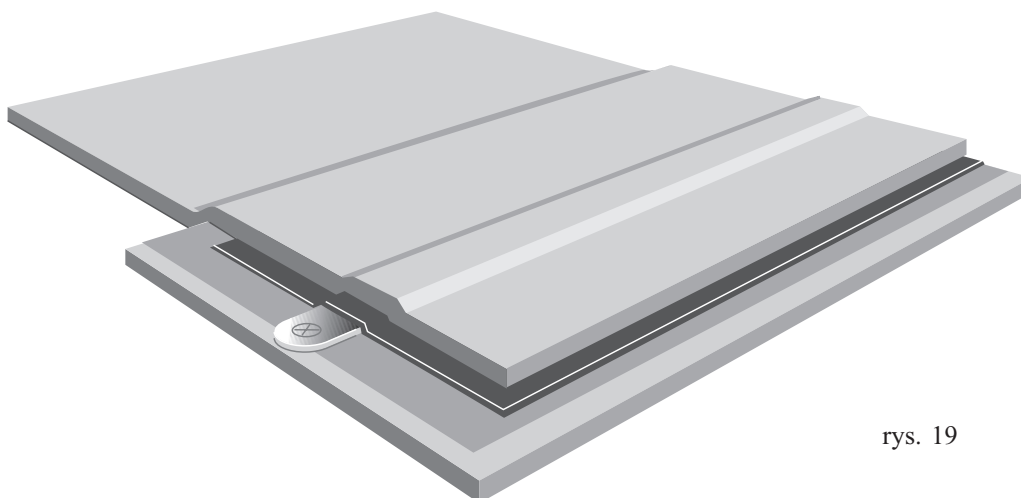
rys. 17

• **W przypadku stosowania zbrojonej membrany EPDM, wszystkie krawędzie należy dodatkowo zabezpieczyć uszczelniaczem Lap Sealant.**



rys. 18

- KLEJENIE ZA POMOCĄ TAŚMY SAMOKLEJĄCEJ 175 MM**



rys. 19

Stosowanie

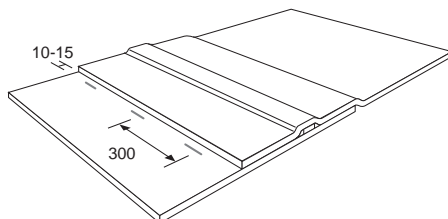
Taśma samoklejąca 175 mm Firestone została zaprojektowana w celu pokrywania listew mocowanych w łączeniach zgodnie z poniższą tabelą. Taśma samoklejąca 175 mm może być stosowana w obróbkach, gdzie stosuje się pasy EPDM.

SYSTEMY	ZASTOSOWANIE
B.I.S., zbrojone	Pasma boczne
M.A.S.	Pasma boczne

Instrukcja układania

Krok 1: Przygotowanie i zaznaczenie krawędzi

Ułóż arkusze z zakładem o minimalnej szerokości 200 mm. Gdy oba arkusze są ułożone we właściwym miejscu, zamontuj listwy mocujące. Upewnij się, czy od zewnętrznej krawędzi listwy mocującej jest minimum 80 milimetrowy pas membrany, do którego można przykleić sąsiedni arkusz. Spełnienie tego wymogu zapewni równe rozłożenie taśmy na łączeniu, czyli po 90 mm taśmy po obu stronach listwy mocującej.



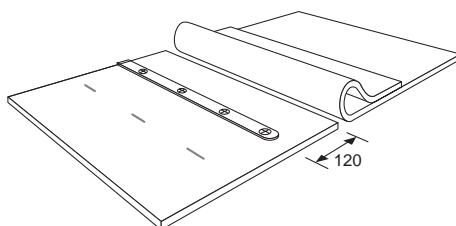
rys. 19.1

Powyższe wymogi są szczególnie ważne dla właściwego wykonania połączenia, dlatego należy dwukrotnie sprawdzić powierzchnię połączenia, aby właściwie umieścić listwy mocujące i właściwie wykonać zakładkę sąsiednich arkuszy membrany.

Należy również zwrócić uwagę na to, aby nie przekroczyć łączników mocujących listwy. Połączenie jest wykonane dobrze, gdy powierzchnia, na którą nakłada się później taśmę jest płaska. Na spodnim arkuszu w odległości 10 do 15 mm zaznacz linię przerywaną. Linię tę można nakreślić za pomocą załączonej kredki.

Krok 2: Odgięcie membrany

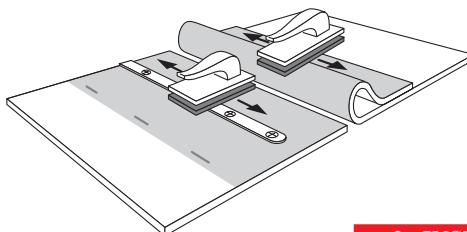
Odegnij górny arkusz na szerokości ok. 300 mm, przytwierdź zagięcia arkusza stosując co 1,5 m podkład Quick Prime, podkład należy również zastosować na połączeniach fabrycznych.



rys. 19.2

Krok 3: Naniesienie podkładu Quick Prime

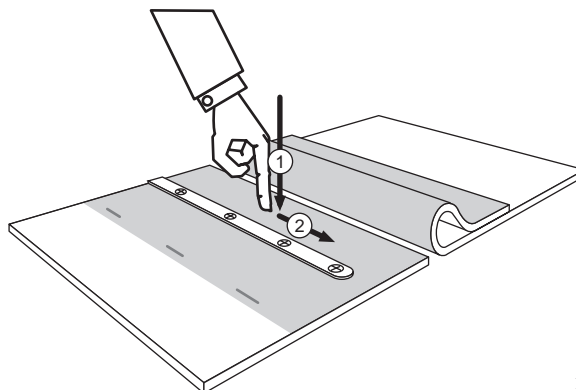
Nanoś długimi ruchami posuwisto-zwrotnymi podkład Quick Prime, ruchy wykonuj równoległe do krawędzi arkuszy. Podkład powinien być наносzony tak długo, aż powierzchnia będzie miała jednolity, ciemnoszary kolor i na powierzchni nie będzie kropel podkładu. Powierzchnie listew również należy pokryć podkładem. Wstępnie należy oczyścić powierzchnie, na których występuje brud, mika i klej, oczyścić należy także powierzchnię połączeń fabrycznych.



rys. 19.3

Krok 4: Sprawdź czy podkład Quick Prime jest suchy

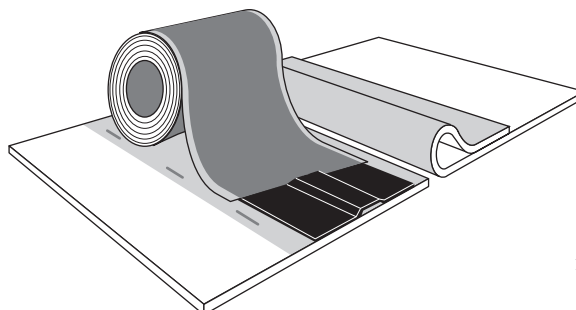
Podkład Quick Prime powinien kompletnie wyschnąć (zwykle trwa to 10 minut). Aby sprawdzić, czy podkład jest suchy posłuż się testem dotykowym opisanym wcześniej.



rys. 19.4

Krok 5: Ułożenie taśmy samoklejącej 175 mm

Taśma samoklejąca musi być układana przez dwóch robotników, papier pokrywający taśmę powinien być na górze. Jedna osoba powinna stać na początku zakładki, druga powinna trzymać rolkę. Posługując się pierwszymi trzema kreskami linii przerywanej ustaw taśmę w linii prostej. Pierwsza osoba powinna dociskać ręką taśmę, może w tym celu użyć również podkładkę Quick Scrubber. Na początku należy dociskać taśmę nad listwą, a następnie po obu stronach listwy.



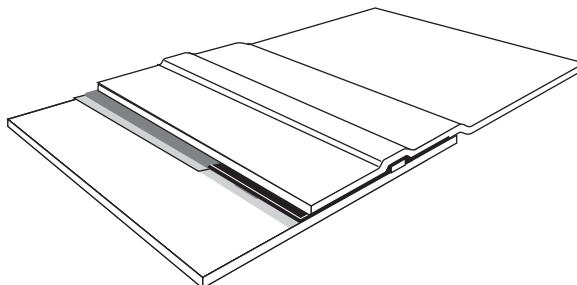
rys. 19.5

Druga osoba powinna obiema rękoma mocno trzymać rolkę taśmy. Taśmę należy prowadzić kciukami, trzymając ją po obu stronach. Nie można pozwolić na to, aby taśma wychodziła poza zaznaczoną linię. Jeżeli taśma zboczy z wyznaczonego kierunku, to należy ją przyciąć, zrobić zakładkę minimum 30 milimetrową i kontynuować układanie.

Krok 6: Sprawdzenie ułożenia taśmy

Górną część arkusza opuść na taśmę. Wszędzie tam, gdzie papier pokrywający nie wystaje spod górnego arkusza, należy skrócić arkusz tak, aby papier wystawał na odcinku 5 do 15 mm.

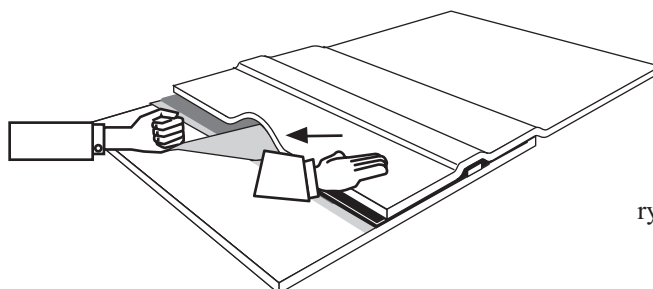
Tam, gdzie obcięcie jest większe niż 10 mm, cięcie należy pokryć uszczelniaczem Formflash.



rys. 19.6

Krok 7: Usunięcie papieru pokrywającego

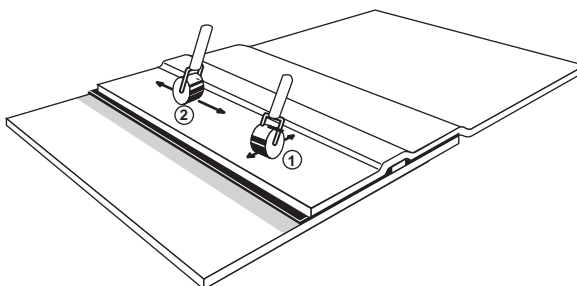
Aby usunąć papier pokrywający taśmę należy odgiąć górny arkusz membrany i zderzyć papier z taśmą, papier należy zdzierać ciągnąc go pod kątem 90 stopni do taśmy. Zdzieraj papier idąc w ustalonym tempie, papier trzymaj nisko przy powierzchni dachu, aby zminimalizować tworzenie się pęcherzyków powietrza. Po usunięciu papieru, przyklej górną powierzchnię arkusza naciskając go ręką.



rys. 19.7

Krok 8: Dociskanie połączenia

Dociskaj połączenie używając wałków silikonowych o szerokości 50 lub 100 mm. Połączenie powinno być dociskane zarówno poprzecznie do krawędzi taśmy, jak i wzdłuż krawędzi.



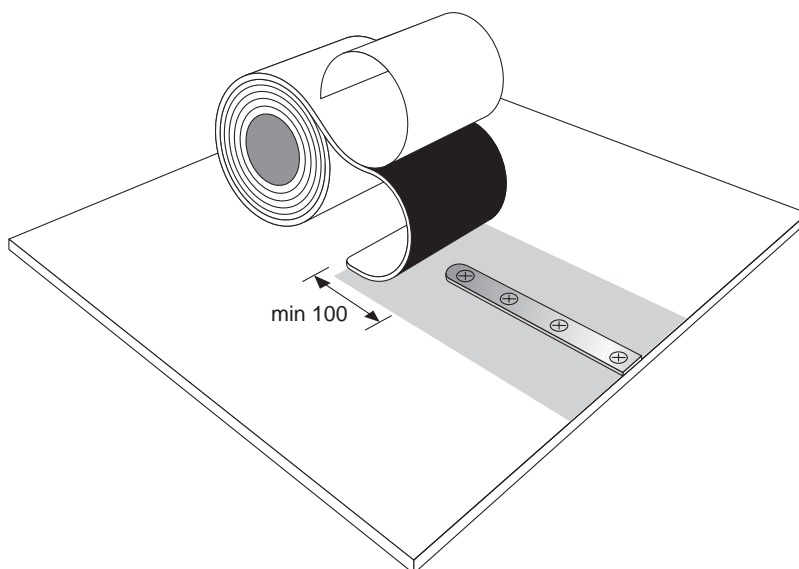
rys. 19.8

Uwaga: poprzednio opisane czynności stosowane w przypadkach szczególnych mogą być stosowane w przypadkach wystąpienia połączenia w kształcie litery T, gdzie pokrywają się sąsiednie części taśmy. Podobne czynności należy stosować przy obrabianiu krawędzi membrany zbrojonej.

• **KLEJENIE ZA POMOCĄ TAŚMY POKRYWAJĄCEJ LISTWY MOCUJĄCE**

Zastosowania

Taśma pokrywająca służy do przykrywania listw mocujących membranę (ale nie w miejscach połączeń), które są używane w systemie M.A.S..



rys. 20

Instrukcja instalowania

Sz szczególnie istotne jest to, aby listwy mocujące były pokryte w tym samym dniu, w którym zostały zamontowane.

Po obu stronach listwy na szerokości min. 100 mm, należy posmarować membranę podkładem Quick Prime. Smarować należy zgodnie z opisem opisanym już wcześniej. Należy stosować długie ruchy posuwiste, nacisk należy zmieniać od umiarkowanego do silnego, czynność tę należy wykonywać tak długo, aż powierzchnia stanie się ciemnoszara. Podkład należy również nanieść na listwę tak, aby nie gromadziły się krople podkładu.

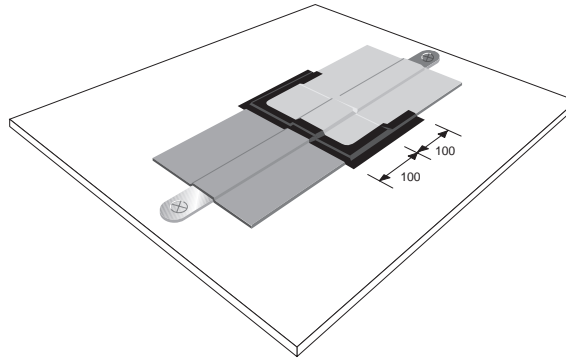
Zanim taśma zostanie nałożona, podkład powinien całkowicie wyschnąć (zwykle trwa to 10 minut). Aby sprawdzić czy podkład jest suchy, należy zastosować test dotykowy, opisany wcześniej. Ułóż rolkę taśmy pokrywającej na membranie w odległości ± 500 mm od miejsca, w którym zamierzasz rozpocząć przykrywanie taśmą. Rolka powinna być tak ułożona, aby umożliwić łatwe rozwijanie taśmy. Papier pokrywający taśmę powinien być na górze. Taśmę należy wyśrodkować nad płaskownikiem. Układanie taśmy należy rozpocząć 100 mm od listwy, patrz rysunek.

Rozwijaj taśmę pokrywającą listwę mocującą i łącz z powierzchnią pokrytą podkładem. Zdzieraj papier pokrywający w miarę układania taśmy.

Odetnij taśmę kończąc pokrycie 100 mm od końca przykrywanej listwy mocującej. Dociskaj taśmę stosując wałek silikonowy o szerokości 100 mm. Krawędzie taśmy należy dociskać najpierw prostopadle, a następnie równoległe do listwy.

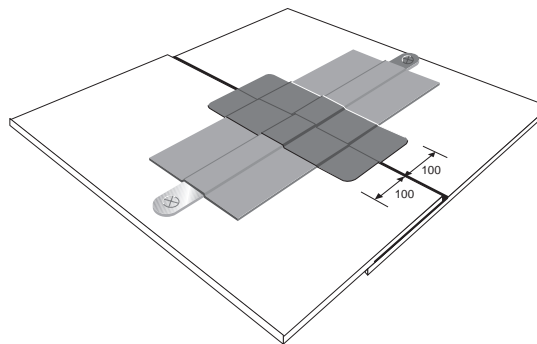
Przypadki szczególne

- W przypadku, gdy rolka taśmy pokrywającej skończy się, następna część taśmy musi być nałożona z minimalnym zakładem równym 100 mm. W miejscu wystąpienia zakładu należy zastosować podkład Quick Prime, zanim nałożysz drugą warstwę taśmy, podkład powinien wyschnąć. Boki zakładki należy uszczelnić za pomocą podkładki Lap Sealant zgodnie z rysunkiem.



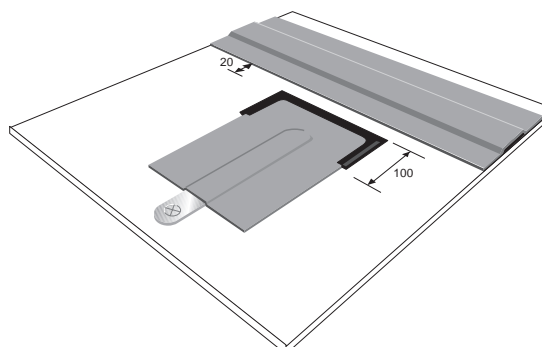
rys. 21

- Wszystkie połączenia wykonywane na budowie przekryte taśmą powinny być dodatkowo pokrywane przy pomocy podkładek Formflash (200 x 400 mm), patrz rysunek.



rys. 22

- Taśma pokrywająca nie powinna tworzyć połączeń w kształcie litery T, patrz rysunek.

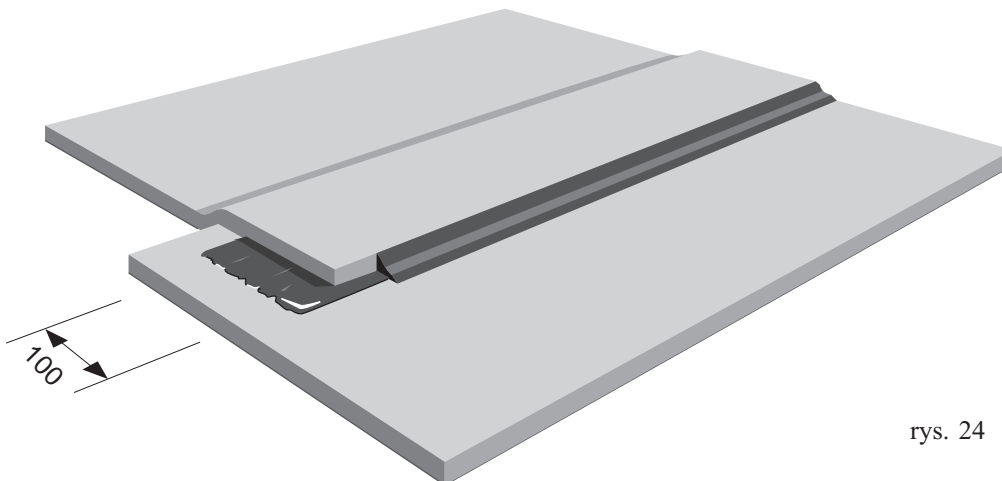


rys. 23

- **ŁĄCZENIE ZA POMOCĄ KLEJU**

Zastosowanie

Klej firmy Firestone jest stosowany jako alternatywa dla taśm samoklejących o szerokości 75 i 175 mm w połączeniach wykonywanych na budowie. Klej jest również stosowany w bardziej szczegółowych robotach, takich jak obróbki mocowanych elementów, obróbki narożników, itp., tam, gdzie sklejane są arkusze membrany EPDM.



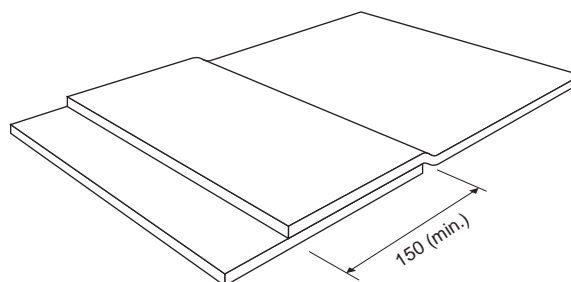
rys. 24

Instrukcja układania

Poniższe instrukcje opisują i ilustrują klejenie dwóch sąsiednich arkuszy EPDM. W przypadku robót bardziej szczegółowych należy stosować te same zasady.

Krok 1: Przygotowanie i zaznaczenie krawędzi.

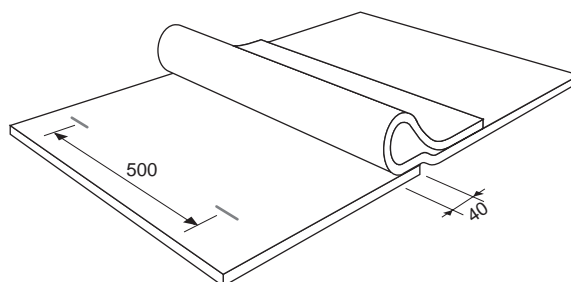
Ułóż arkusze z zakładem o minimalnej szerokości 150 mm. Gdy oba arkusze są ułożone we właściwym miejscu, posługując się białą kredką, na spodnim arkuszu, w odległości 10 do 15 mm od krawędzi górnego arkusza, narysuj linię przerywaną (linia co 500 mm).



rys. 24.1

Krok 2: Odgięcie membrany

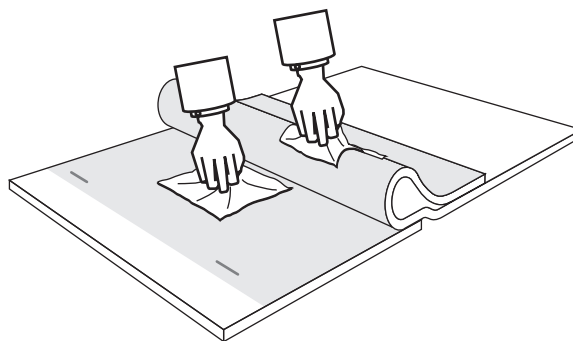
Odegnij krawędź górnej membrany na szerokości 150 mm. Przytwierdź górny arkusz membrany stosując co 1,5 m podkład Quick Prime, ta operacja przytrzyma arkusz na miejscu podczas klejenia i zmniejszy ryzyko wystąpienia fałd wywołanych początkowym rozszerzeniem membrany, rozszerzenie to jest spowodowane działaniem rozpuszczalników zawartych w kleju.



rys. 24.2

Krok 3: Oczyszczenie miejsca sklejenia.

Za pomocą szczotki usuń kurz, brud i inne zanieczyszczenia. Jeżeli jest to konieczne przemyj powierzchnię za pomocą wody z mydłem, a następnie zastosuj czystą wodę, potem można użyć preparatu Splice Wash.



rys. 24.3

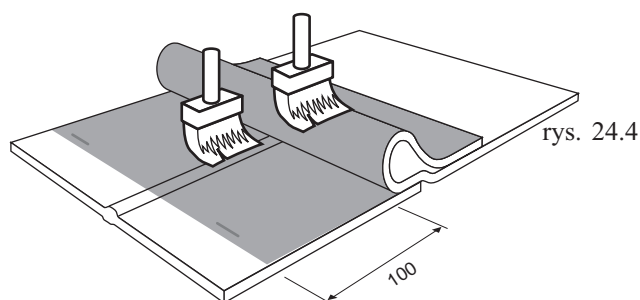
Aby oczyścić powierzchnię należy zastosować czyste szmatki wykonane z naturalnego materiału, nasączone preparatem Splice Wash. Powierzchnię należy czyścić wykonując koliste ruchy szmatką, preparat musi wyschnąć. Powierzchnia jest właściwie oczyszczona, gdy jej kolor jest ciemnoszary i gdy nie ma na niej kropeł preparatu Splice Wash.

Gdy szmatki bawełniane zabrudzą się, to należy wymienić je na nowe czyste. Zamiast preparatu Splice Wash można zastosować podkład Quick Prime.

Krok 4: Stosowanie kleju

Klej nakładaj za pomocą pędzla lub szczotki odpornej na rozpuszczalnik o szerokości 100 mm i grubości 12 mm. Klej powinien być układany równą i gładką warstwą. Należy wykonywać długie posuwiste ruchy, tak, aby pędzel pozostawiał za sobą gładkie, połyskujące ślady.

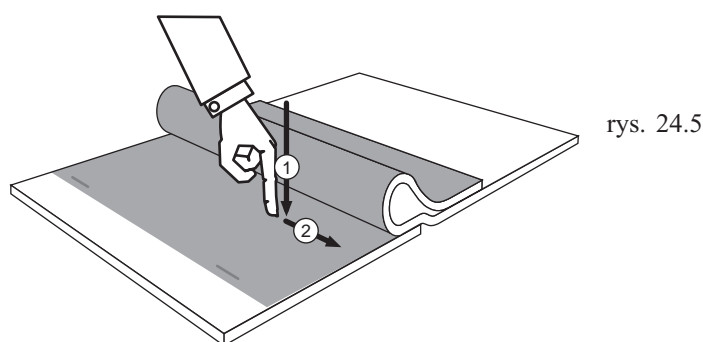
Klej należy jednocześnie nakładać na obie zespalane powierzchnie, tak aby wysychał równomiernie na obu powierzchniach. Wydajność kleju dla połączenia standardowego to 0,13 litra na 1 metr bieżący sklejaney powierzchni (dla obu powierzchni), lub 0,15 litra na 1 metr dla połączenia z listwami pokrywającymi. Na klejonej powierzchni nie mogą gromadzić się krople kleju, nie należy stosować zbyt dużej ilości kleju.



Stosowanie wałków do malowania jest niedozwolone.

W przypadku krzyżowania się połączeń (fabrycznych lub wykonywanych na budowie), należy nanieść dodatkową warstwę kleju nanoszoną prostopadle do połączenia.

Krok 5: Sprawdź czy klej jest suchy

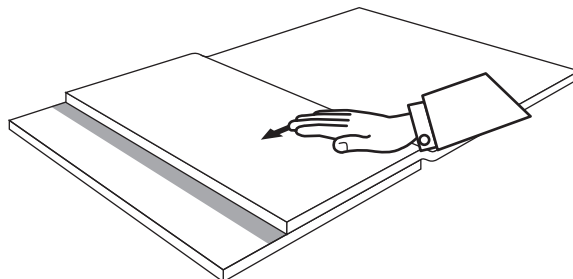


Klej powinien całkowicie wyschnąć, aby sprawdzić czy klej jest suchy posłuż się testem dotykowym.

- Test dotykowy Dotknij czystym i suchym palcem klejoną powierzchnię (w środku połączenia). Jeżeli klej nie “ciągnie się” to powierzchnia jest gotowa do drugiego testu.
- Pchanie Przeciśnij palcem po powierzchni kleju. Warstwa kleju nie powinna się przemieszczać. Powierzchnia kleju może być sucha, ale może przesuwać się, w takim przypadku klej pod powierzchnią jest nadal mokry.

Krok 6: Zamknięcie połączenia

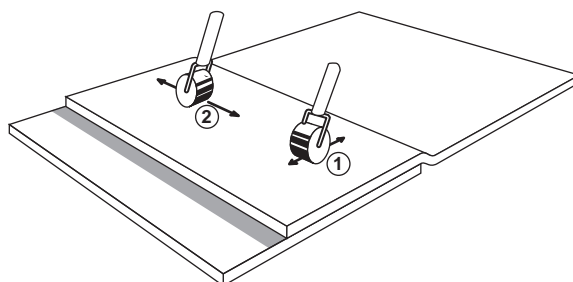
Sklej krawędzie połączenia, następnie sklej całą powierzchnię. Górny kawałek membrany powinien opaść swobodnie na dolną część bez rozciągania i fałdowania. Aby całkowicie połączyć łączone powierzchnie należy naciskać je rękami prostopadle do połączenia.



rys. 24.6

Krok 7: Dociskanie połączenia

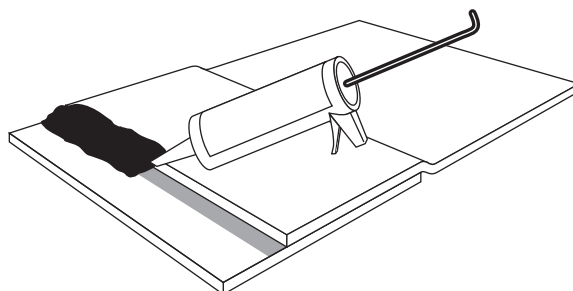
Dociskaj klejoną powierzchnię za pomocą wałka silikonowego o szerokości 50 lub 100 mm. Najpierw należy dociskać połączenie wzdłuż krawędzi, następnie na całej powierzchni powyżej krawędzi. Nacisk wzmocni połączenie.



rys. 24.7

Krok 8: Zastosowanie uszczelniacza

Zastosowanie kleju jest już zakończone. Należy odczekać minimum 4 godziny, następnie można uszczelnić widoczną krawędź. Jeżeli uszczelniacz Lap Sealant jest zastosowany zbyt wcześnie, dodatkowe rozpuszczalniki z uszczelniacza mogą spowodować spęcznienie nowego połączenia. Jeżeli spodziewane jest wystąpienie złych warunków atmosferycznych, to krawędź połączenia powinna być uszczelniona przed końcem dnia roboczego, w innych przypadkach w ciągu 24 godzin od sklejenia połączenia.



rys. 24.8

Przed zastosowaniem uszczelniacza należy wyczyścić krawędź preparatem Quick Prime. Nanieś 5 mm uszczelniacza dokładnie w krawędzi połączenia (wydajność 1 tuba na 6 mb). Uszczelniacz należy wyrównać.

3.3 MOCOWANIE KOŃCA MEMBRANY

• UWAGI OGÓLNE

- Ze względu na ruchy podłoża, naprężenia zgromadzone podczas przenoszenia i produkcji membrany oraz zmiany temperatury, membrana EPDM powinna być mechanicznie zamocowana w następujących miejscach: na końcu, w miejscu zmiany kąta (gdy kąt jest większy niż 15%, na krawędziach dachu, przy ściankach, załamaniach, wokół otworów w dachu, itp.).
Jeżeli zabezpieczenie w tych miejscach jest nieodpowiednie i naprężenia nie mogą być powstrzymane, to membrana może się rozerwać lub wyrwać z zakończenia i woda może zalać budynek. Miejsca, w których mocowanie membrany do podłoża nie jest konieczne są rzadkością, np. wokół otworów mniejszych niż 125 mm i otworów kwadratowych mniejszych niż 100 x 100 mm. W sytuacjach, gdy mocowanie do podłoża jest konieczne, ale nie jest możliwe, należy skontaktować się z działem technicznym Firestone.
- Istnieją dwie metody zabezpieczania membrany na końcach: mocowanie za pomocą listwy mocującej na zbrojonym obwodowym pasie mocującym Quick Seam lub mocowanie membrany za pomocą samej listwy mocującej.
- Ze względu na poniższe powody Firestone zaleca stosowanie zbrojonego obwodowego pasa mocującego Quick Seam (QSRP) tam, gdzie jest to tylko możliwe:
 - Obniżenie kosztów instalacji: QSRP pozwala na ekonomiczną instalację, ogranicza zwiększenie pracochłonności, w przypadku przerwania membrany. Stosowanie kleju Splice Adhesive lub uszczelki Lap Sealant nie jest konieczne.
 - Mniejsza ilość połączeń dachowych: jest to metoda mocowania bez przebijania membrany. Można wyeliminować połączenia po obwodzie ścian i na krawędziach dachu. Jednakże stosowanie QSRP jest bardziej odpowiednie na obwodzie niż przy obrabianiu detali.
 - Dobry w ciężkich warunkach pogodowych: ściany obwodowe i krawędzie dachu mogą być tymczasowo chronione przed wilgocią poprzez zastosowanie kleju. Dzięki temu dach jest szczelny przy elementach wystających.
- QSRP i listwy mocujące muszą być zamocowane za pomocą odpowiednich elementów mocujących w rozstawie osiowym 300 mm.
W rozdziale “Rozważania dotyczące elementów mocujących” możesz znaleźć informacje na temat odpowiednich elementów mocujących dla danych właściwości podłoża. Maksymalna długość elementów mocujących to 150 mm.
- Firestone zaleca na podłożu drewnianym (sklejka, deski) stosowanie listew mocujących z tworzywa sztucznego, na podłożu nieregularnym (błoczek, cegła, beton) należy stosować listwy stalowe.
- Elementy mocujące należy tak mocować, aby łeb elementu licował z powierzchnią listwy. W przypadku docinania listwy miejsce obcięcia musi być zaokrąglone na końcu, należy wygładzić ostre końce i usunąć opiłki.
- Niektóre typy izolacji termicznej takie jak styropian nie mogą stykać się z rozpuszczalnikiem Quick Prime. Zaleca się przedłużenie izolacji paroszczelnej na 300 mm poza krawędź dachu, izolację termiczną należy przykryć izolacją paroszczelną przed instalacją elementów mocujących koniec membrany do podłoża.
- Szczegóły dotyczące zabezpieczenia końcowego membrany można znaleźć na końcu tego opracowania, można również zgłosić się do działu technicznego Firestone.

• **ŁĄCZENIE DO PODŁOŻA ZA POMOCĄ OBWODOWEGO PASA ZBROJONEGO QUICKSEAM (QSRP)**

Zastosowanie

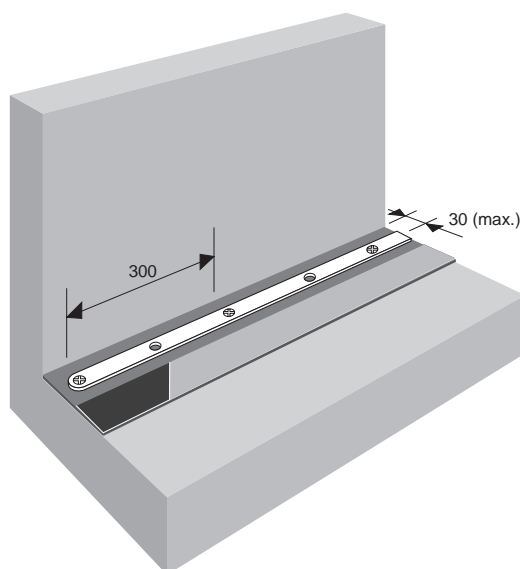
QSRP został zaprojektowany do użytku ze wszystkimi systemami w celu mocowania membrany przy prostych ścianach atykowych, krawędziach i ściankach wewnętrznych. Jest to element standardowy w przypadku mocowania obwodowego. Pas nie powinien być mocowany mechanicznie jako ramka lub jako oddzielna listwa między przyklejonym obwodem i częścią środkową systemu mocowanego mechanicznie. Pas nie może być stosowany przy zakrzywionych ścianach i wokół małych świetlików (mniejszych niż 1,5 m x 1,5 m).

Instrukcja instalowania

QSRP jest rozwijany wzdłuż ściany i mocowany do płaskiego podłoża lub do ściany za pomocą listwy mocującej. Wybór sposobu mocowania (montaż na podłożu pionowym lub poziomym) zależy od łatwości zastosowania (właściwości podłoża, grubości izolacji termicznej). Tam, gdzie jest to możliwe, w przypadku elementów wystających, zaleca się stosowanie mocowania do podłoża pionowego.

Poziome mocowanie pasma obwodowego

Ułóż pasmo mocujące jak najbliżej miejsca zmiany kąta nachylenia podłoża, pasmo musi leżeć płasko i nie może mieć żadnych fałd. Taśma z papierem pokrywającym jest nawinięta po zewnętrznej stronie rolki. Taśma pasma mocującego powinna leżeć dalej od ściany. Maksymalny prześwit między pasmem i ścianą może wynosić 10 mm.

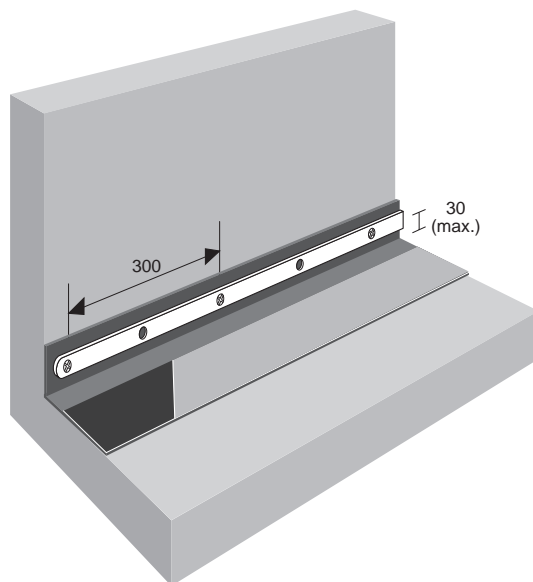


rys. 25

Zainstaluj listwę mocującą zgodnie z powyższą ilustracją, listwa powinna leżeć na części pasa bez taśmy. Należy unikać wykrzywiania się listwy, listwa powinna leżeć jak najbliżej krawędzi pasma. Oś listwy powinna leżeć w odległości 30 mm od miejsca zmiany kąta. Pasma musi wystawać na 30 mm poza listwę mocującą, zgodnie z ilustracją. Nie można przykrywać papieru ochronnego listwą mocującą.

Pionowe mocowanie pasma obwodowego

Ułóż pasmo na podłożu na całej długości ściany. Część pasma bez taśmy ułóż w odległości 50 mm (max.) od ściany, pasmo powinno leżeć na poziomej powierzchni bez fałd.

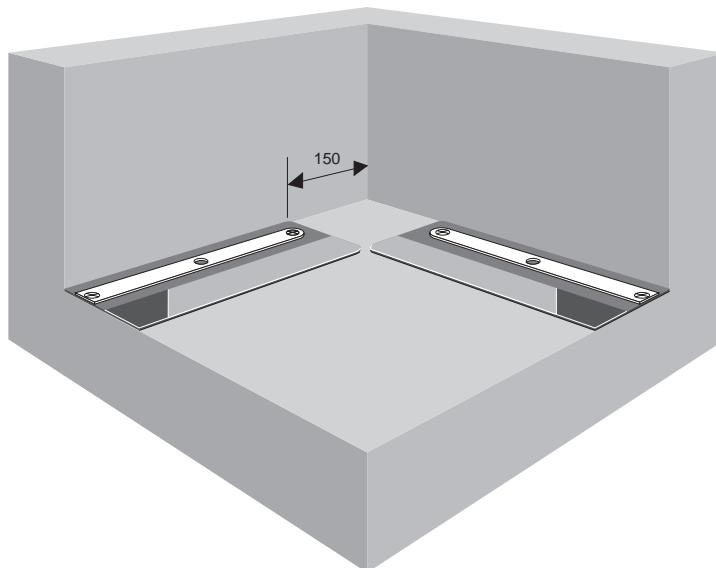


rys. 26

Zainstaluj listwę mocującą zgodnie z ilustracją, listwa nie może być powyginana i musi leżeć w odległości 30 mm od miejsca zmiany kąta podłoża. Część pasma mocującego bez taśmy musi wystawać poza krawędź listwy na szerokości 10 mm.

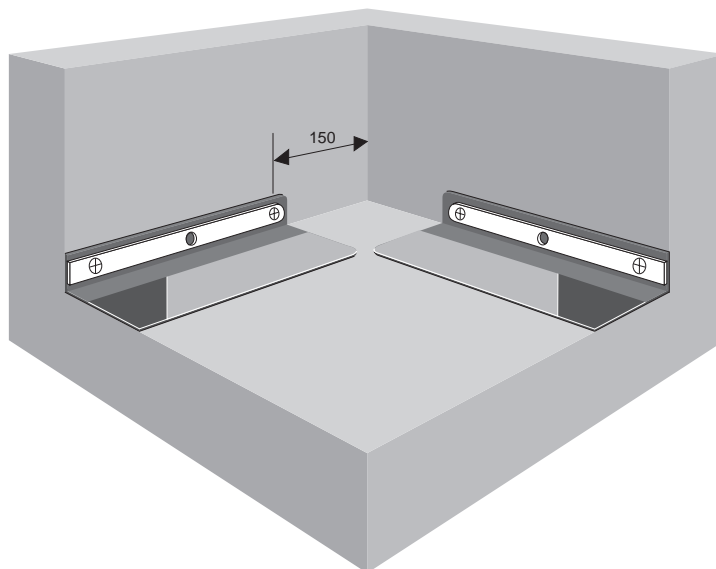
Przypadki szczególne

Pasma mocujące QSRP nie mogą pokrywać się i muszą kończyć się w odległości 150 mm od narożnika wewnętrznego. W przypadku mocowania poziomego, listwy mocujące powinny być instalowane zgodnie z poniższym rysunkiem.



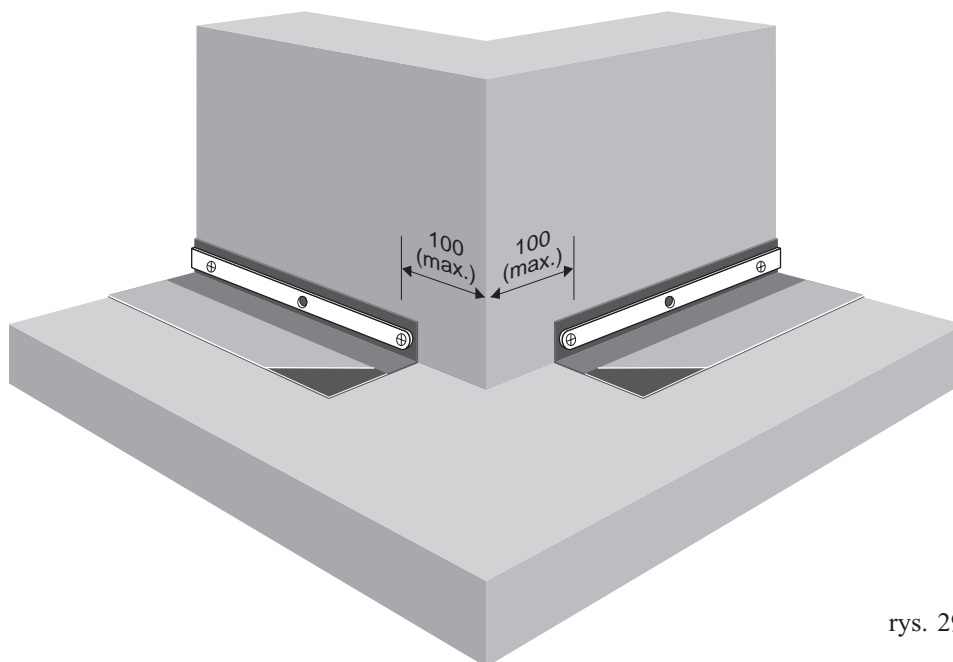
rys. 27

W przypadku instalacji na powierzchni pionowej listwy również powinny kończyć się w odległości 150 mm od narożników, zgodnie z poniższą ilustracją.



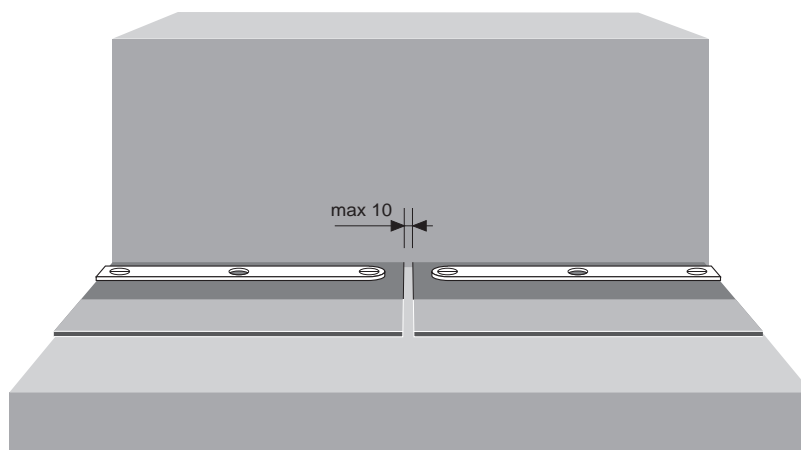
rys. 28

W przypadku narożników zewnętrznych, listwy mocujące i pasma QSRP muszą skończyć się w odległości 100 mm od narożnika, zgodnie z poniższą ilustracją.



rys. 29

Sąsiednie pasma QSRP powinny łączyć się zgodnie z poniższym rysunkiem.



rys. 30

W przypadku stalowej konstrukcji wsporczej mocowanie mechaniczne w miejscu zmiany kąta podłoża jest niemożliwe, pasmo QSRP może być ułożone w odległości 150 mm (max) od miejsca zmiany kąta. Szczegóły można znaleźć na końcu poniższego opracowania.

ZABEZPIECZENIE MEMBRANY ZA POMOCĄ LISTEW MOCUJĄCYCH

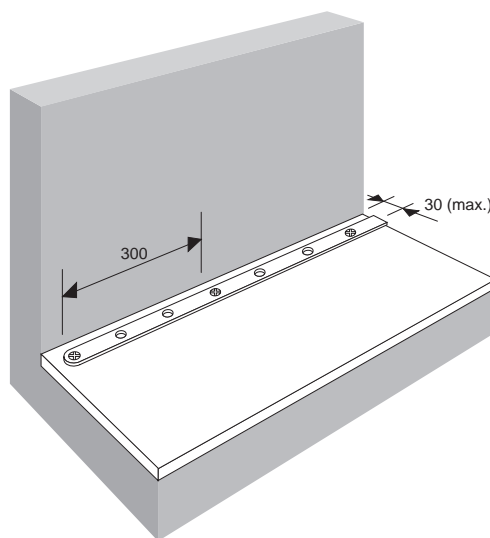
Zastosowanie

Listwy są używane w systemie zbrojonym oraz w innych systemach jako alternatywa do pasma QSRP. Metoda ta jest bardziej odpowiednia w przypadku zakrzywionych attyk, krawędzi dachu i ścianek; listwy są stosowane wokół małych świetlików (mniejszych niż 1,5 x 1,5 m), a także w miejscach zakończenia membrany wokół otworów (przejścia rur, itp.).

Instrukcje instalowania

Listwy mocujące powinny być instalowane na płaskiej powierzchni dachu lub ściany. Wybór wariantu instalacji (instalacja na powierzchni poziomej lub pionowej) zależy od łatwości instalacji (natura podłoża, grubość instalacji termicznej). Tam, gdzie jest to tylko możliwe zaleca się mocowanie na powierzchni pionowej.

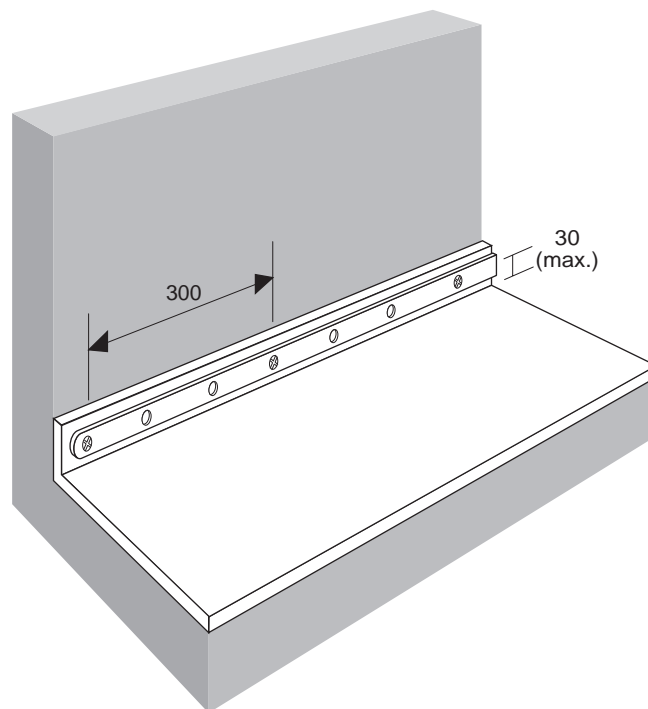
Instalacja na powierzchni poziomej



rys. 31

Listwę mocującą należy zainstalować jak najbliżej krawędzi. Oś listwy powinna być oddalona od krawędzi o max. 30 mm. Listwa powinna być zamocowana za pomocą odpowiednich elementów łączących w rozstawie osiowym 300 mm. Aby zabezpieczyć listwę przed wyginaniem się można zastosować mniejszy rozstaw elementów łączących. Membrana EPDM powinna wystawać poza krawędź listwy na szerokości 20 mm.

Metalowe listwy mocujące powinny być połączone pojedynczym elementem łączącym obie części. W przypadku skrócenia listwy mocującej, miejsce cięcia należy umieścić pod poprzednią listwą, aby zabezpieczyć obróbkę. Listwy mocujące powinny kończyć się i zaczynać jak najbliżej narożnika wewnętrznego. Ostatni element mocujący powinien być umieszczony max 20 mm od końca listwy.

Instalacja na powierzchni pionowej

rys. 32

Membrana EPDM powinna być wyłożona na powierzchnię pionową na wysokości min 50 mm i powinna wystawać poza listwę mocującą na wysokości 20 mm.

W przypadku krawędzi zakrzywionych, membrana powinna być docięta do kształtu krzywizny, aby nie dopuścić do fałdowania się membrany.

Listwę mocującą należy zainstalować w odległości 30 mm od krawędzi zmiany kąta nachylenia powierzchni. Membrana nie powinna zwisać w miejscu zmiany kąta. Listwy mocujące nie mogą być zaginane w narożnikach. W przypadku ścian betonowych i murowanych konieczne będzie wstępne nawiercenie otworów pod łączniki. Listwa powinna być zamocowana za pomocą odpowiednich elementów łączących w rozstawie osiowym 300 mm. Aby zabezpieczyć listwę przed wyginaniem się można zastosować mniejszy rozstaw elementów łączących.

Przed rozpoczęciem instalowania obróbki ściany, należy oczyścić podłoże z kurzu po wierceniu otworów w ścianie.

3.4 OBRÓBKI ŚCIAN

• OBRÓBKI ŚCIAN – ZASADY OGÓLNE

- Obróbki ścian są zależne od wcześniej opisanych metod mocowania krawędzi membrany do podłoża. Przed wykonaniem obróbki ściana membrana powinna być przyklejona do podłoża za pomocą zbrojonego pasma obwodowego Quick Seam lub ściana powinna być obrobiona za pomocą oddzielnego pasma EPDM lub Formflash. Tam, gdzie jest to tylko możliwe, należy stosować rozwiązanie z zastosowaniem zbrojonego pasma obwodowego, rozwiązanie to jest bardziej ekonomiczne i nie wymaga przebijania membrany.
- Należy ocenić stan podłoża i stan istniejących obróbek. Powierzchnia powinna być solidna i jej stan powinien pozwalać na zastosowanie klejenia. Ze względu na wcześniej wspomniane wymagania niektóre powierzchnie wymagają zastosowania dodatkowej powłoki, do takich powierzchni zaliczamy: tynki, panele metalowe, podłoża nierówne i niektóre materiały izolujące termicznie. Aby otrzymać gładką i wytrzymałą powierzchnię, nadającą się do klejenia, należy usunąć z powierzchni luźne materiały oraz pokryte obróbki.
- W zależności od sytuacji należy wybrać odpowiednią metodę obróbki krawędzi. Obróbki krawędzi są wymagane wokół świetlików, jednostek HVAC, itp. Najbardziej praktyczną metodą obróbki tych elementów (dłuższych niż 1,5 m) jest zastosowanie membrany EPDM na obwodowym zbrojonym paśmie Quick Seam. Mniejsze elementy (np. świetliki do 1,5 m x 1,5 m) są zwykle obrabiane przy pomocy taśmy Formflash pokrywającej listwy mocujące.
- W przypadku obrabiania powierzchni betonowych, murowych, drewnianych lub izolacji termicznej należy stosować klej Bonding Adhesive, jest to najszybszy i najbardziej ekonomiczny sposób obrabiania powierzchni. Dla małych elementów wystających (max. 200 mm) i obrabianiu powierzchni metalowych, należy stosować klej w celu przyklejenia obróbki do elementu wystającego.
- W przypadku obrabiania elementów metalowych, powierzchnia metalowa będzie blokować odparowanie rozpuszczalnika. Rozpuszczalniki będą mogły odparować tylko przez powierzchnię (kleju), to powoduje wydłużenie się procesu wysychania kleju.
- Pośrednie mocowanie za pomocą listew wymagane jest w przypadku wysokich ścian, w warunkach wymienionych w poniższej tabeli. Dodatkowe informacje na temat instalacji można znaleźć na rysunkach załączonych na końcu opracowania.

Wysokość ściany	Wymagania co do mocowania pośredniego
do 1,5 m.	nie wymaga się
1,5 do 3,0 m.	co 1,5 m.
powyżej 3,0 m.	co 1,0 m.

Nie wymaga się stosowania mocowania pośredniego, nie zależnie od wysokości ściany, gdy stare obróbki zostaną usunięte, a powierzchnia jest gładka, bez zagłębień i szkod (np. sklejkę, prefabrykowane elementy betonowe, mur – gdy powierzchnia zaprawy jest zlicowana z powierzchnią cegieł, itp.). Jednakże obróbka ścienna powinna być zawsze zakończona w sposób podany na rysunkach szczegółowych.

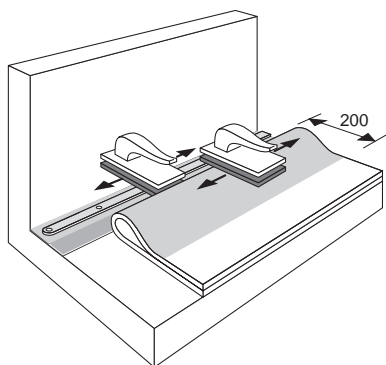
• **OBRABIANIE ZBROJONEGO PASMA MOCUJĄCEGO QUICK SEAM**

Zastosowanie

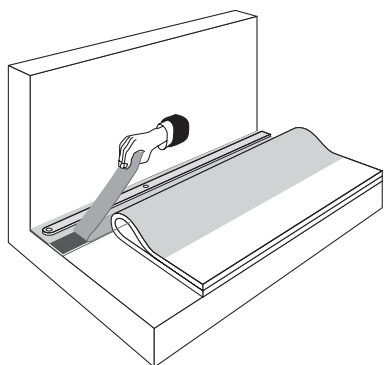
Ta metoda jest stosowana w miejscach, gdzie zainstalowano zbrojone pasmo mocujące Quick Seam.

Instrukcja instalowania

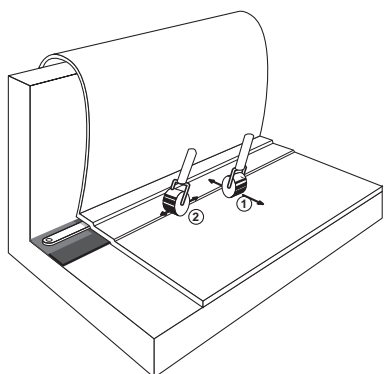
Odegnij krawędź membrany o wysokości 150 mm od ściany, aby odsłonić pasmo mocujące Quick Seam. Przed rozpoczęciem czyszczenia sprawdź czy pasmo jest właściwie zainstalowane. Wyczyść i zagruntuj spodnią część membrany na powierzchni przeznaczonej do klejenia (200 mm).



rys. 33.1

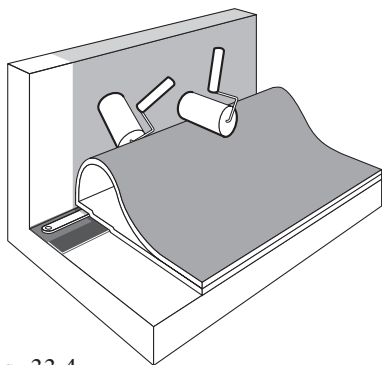


rys. 33.2



rys. 33.3

- Nałóż podkład długimi ruchami posuwistymi wzdłuż powierzchni klejonej, podkład nakładaj dopóki powierzchnia nie stanie się ciemnoszara, na powierzchni nie może być smug i pęcherzy. Postępuj zgodnie z instrukcją stosowania opisaną poprzednio.
- Podkład należy nałożyć na listwę mocującą pasma QSRP, nie należy nakładać go na taśmę klejącą. Należy unikać gromadzenia się podkładu w załamaniu powierzchni.
- Podkład musi przeschnąć, następnie należy sprawdzić wysuszenie podłoża.
- Usuń papier ochronny z pasma QSRP i nałóż membranę w załamaniu, membrana w załamaniu powinna być zaokrąglona tak, aby nie doszło do fałdowania membrany. Górną powierzchnię membrany należy trzymać obiema rękami tak, aby nie dopuścić do odklejania się membrany w miejscu załamania powierzchni.
- Połącz membranę EPDM z pasmem QSRP. Membranę należy dociskać małymi wałkami silikonowymi najpierw prostopadle do ściany, a następnie równoległe do listwy mocującej.



rys. 33.4

- Nanoś klej Bonding Adhesive jednocześnie na obu klejonych powierzchniach, co umożliwi równoczesne wysychanie kleju. Najpierw klej należy nanosić na ścianę, aby nie dopuścić do rozlewania kleju na powierzchnię, która była już wcześniej pokryta. Klej powinien wyschnąć.
- Gdy klej wyschnie, należy dociskać pionową powierzchnię obróbki. Wykonanie zaokrąglenia krawędzi membrany zapobiegnie powstawaniu fałd. Gdy obróbka wykonywana jest przez 2 pracowników, instalację należy rozpocząć od środka i przesuwając się do obu końców jednocześnie. Obróbkę należy równo dociskać. Membranę należy układać powoli posuwając się w górę ściany. Następnie należy docisnąć ją grubą szczotką i dociskać wałkiem silikonowym.

• OBRABIANIE LISTEW MOCUJĄCYCH

Zastosowanie

Ta metoda instalacji stosowana jest tam, gdzie instalacja zbrojonego pasma mocującego Quick Seam jest niemożliwa.

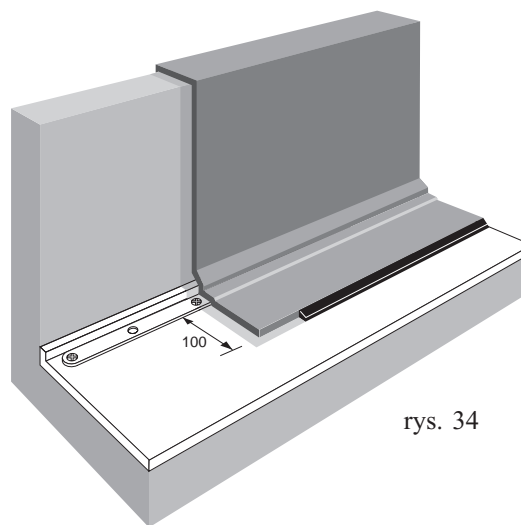
W przypadku stosowania listew mocujących jako elementu mocującego krawędź końcową membrany, ściana może być obrobiona za pomocą EPDM lub pasa Formflash. Zwykle Formflash jest bardziej odpowiedni do obrabiania ścian zakrzywionych, niskich występów i małych świetlików (mniejszych niż 1,5 x 1,5 m), podczas gdy pasy membrany EPDM są stosowane dla długich prostych występów (dłuższych niż 1,5 m).

Instrukcja instalacji

Obrabianie pasami Formflash

- Arkusz Formflash powinien pokrywać ścianę na wymaganej wysokości plus 100 mm na wykonanie połączenia na poziomej powierzchni EPDM.

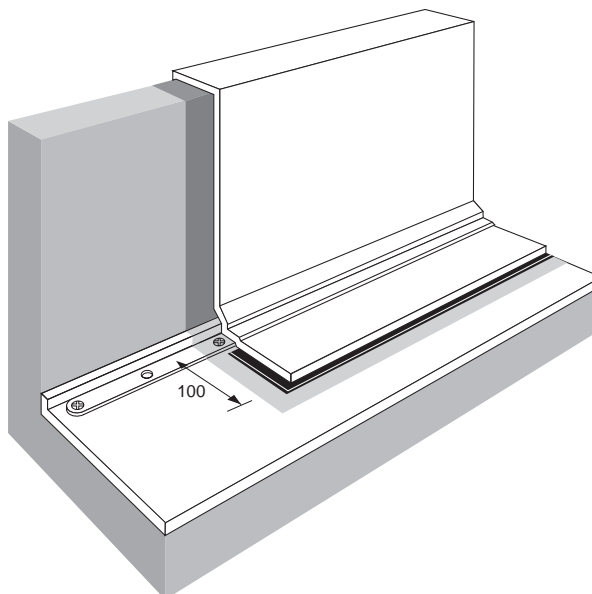
W przypadku krawędzi świetlika, należy tak dobrać długość kawałka Formflash, aby każdy kawałek wystawał poza narożnik na 100 mm. Ułóż pas Formflash w odległości 120 mm od miejsca zmiany kąta.



rys. 34

- W miejscu klejenia oczyścić membranę EPDM przy pomocy preparatu Splice Wash, czyszczenie Formflash nie jest wymagane.
- Na oczyszczonej powierzchni można zastosować klej Splice Adhesive, klej należy nanieść na spodnią powierzchnię Formflash i pionową powierzchnię ściany. Stosowanie kleju Splice Adhesive na powierzchni pionowej różni się od stosowania kleju na powierzchni poziomej. Należy unikać gromadzenia się kleju na listwach mocujących i w załamaniach powierzchni. Przesuń Formflash o 120 mm tak, że klej na przedniej krawędzi może przeschnąć. Linia pozostała po przesunięciu Formflash pozwoli na późniejsze ustawienie Formflash. Obróbkę Formflash należy przykleić stosując dociskanie. Bardzo ważne jest właściwe zamocowanie obróbki w zgięciu. Formflash należy dociskać przed zdjęciem papieru ochronnego. Dociskanie po powierzchni listwy musi być delikatne, ma to zapobiec przebiciu membrany. Usuń papier ochronny i sprawdź czy obróbka Formflash jest ciasno zamocowana w zgięciu, jeśli nie wciśnij obróbkę ręcznie.
- Krawędzie należy uszczelnić za pomocą uszczelnacza Lap Sealant.

Obrabianie za pomocą pasów membrany EPDM



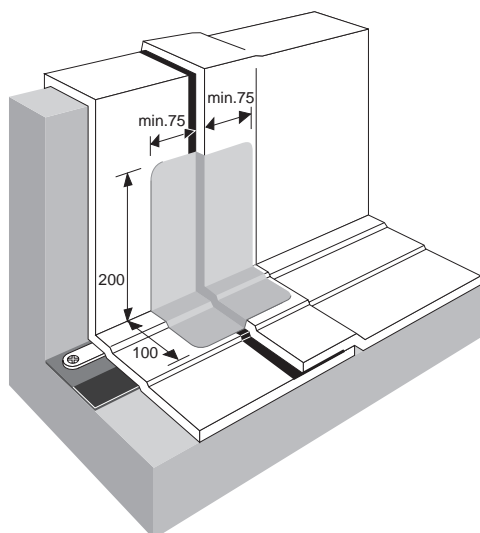
rys. 35

- Membrana EPDM powinna pokrywać ścianę na całej wysokości i tworzyć zakładkę o szerokości 100 mm na powierzchni poziomej. Dłuższe kawałki mogą być stosowane do pokrywania ścian o wysokich do wyspecyfikowanej wysokości. Dobranie odpowiedniego sposobu cięcia membrany zaoszczędzi czas. Szwy prefabrykowane powinny być równoległe do obróbek. Dzięki temu można uniknąć powstawania fałd.
- Ułóż pas EPDM w odległości 150 mm od krawędzi zmiany kąta powierzchni. Za pomocą preparatu Quick Prime wyczyść i zagruntuj membranę EPDM na klejonej powierzchni na szerokości 150 mm. Należy unikać gromadzenia się podkładu na listwach i w załamaniu powierzchni. Preparat Quick Prime powinien całkowicie wyschnąć.
- Ułóż taśmę klejącą Splice o szerokości 75 mm na membranie. Taśma powinna być ułożona jak najbliżej krawędzi załamania powierzchni. Taśma nie może pokrywać listwy mocującej i nie może pokrywać powierzchni pionowej.
- Zegnij membranę i zamocuj ją porządnie w miejscu zmiany kąta powierzchni.
- Nanieś klej Bonding Adhesive na pozostałą powierzchnie membrany i na powierzchnię ściany, klej należy najpierw nanosić na ścianę, aby unikać mieszania się kleju z klejem pokrywającym membranę. Dociskaj obróbkę EPDM utrzymując zaokrąglone krawędzie. Przed dociskaniem obróbki wałkiem silikonowym, należy przycisnąć ją mocno rękami i twardą szczotką.
- Należy przyciąć poziomą zakładkę obróbki EPDM tak, aby spod membrany wystawał pasek papieru ochronnego o szerokości 10 mm. Następnie należy usunąć papier z taśmy i połączyć membranę EPDM z taśmą. Powierzchnie poziomą membrany EPDM należy dociskać za pomocą wałka silikonowego najpierw prostopadle do kierunku połączenia, a następnie wzdłuż na całej długości.

Rozważania specjalne

Sąsiednie obróbki ścian powinny być łączone na zakładki pionowe lub na styk. W obu przypadkach Firestone wymaga stosowania elementów kryjących.

Połączenia na zakładkę



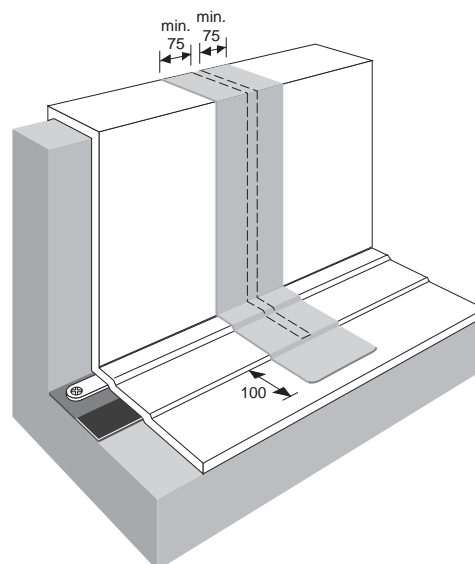
- Dwie sąsiednie obróbki są układane na zakładkę, zgodnie z wymaganiami podanymi w poprzednim rozdziale.
- Oczyszczyć powierzchnię wokół miejsca zmiany kąta nachylenia powierzchni, na długości minimum 200 do 300 mm, zgodnie z ilustracją.
- Ułóż łatę pokrywającą w miejscu zmiany kąta powierzchni tak, aby oś łatki pokrywała się z krawędzią połączenia, zgodnie z ilustracją. Należy zwrócić szczególną uwagę na ostrożne nakładanie łatki w miejscu zmiany kąta.

rys. 36

Połączenia na styk

Dwie sąsiednie obróbki są układane z przerwą maksimum 5 mm. Metoda ta jest stosowana na dachach ze spadkiem, gdzie membrana EPDM powinna być cięta w najniższym miejscu, aby zapobiec powstawaniu fałd w obróbkach. Koniec cięcia musi być zaokrąglony, aby zabezpieczyć to miejsce przed przetarciem.

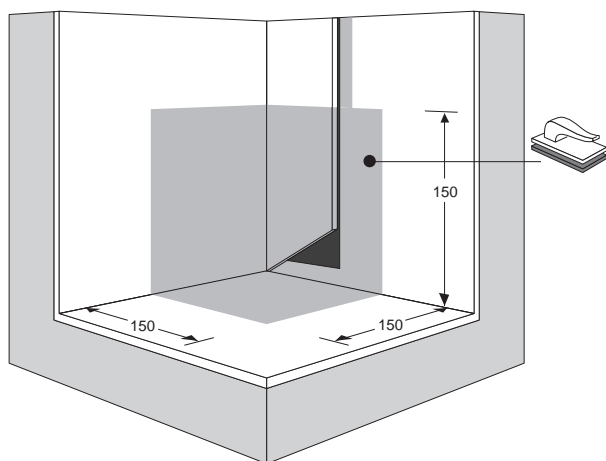
- Upewnij się czy obie nacięte krawędzie są całkowicie przyklejone do powierzchni.
- Oczyszczyć membranę w odległości min. 100 mm od końca nacięcia i po min. 100 mm z obu krawędzi połączenia.
- Nałóż pas obróbki Quick Seam (Formflash), oś pasa powinna pokrywać się z osią połączenia. Długość pasa powinna być wystarczająca do pokrycia atyki na całej wysokości plus min. 100 mm licząc od końca nacięcia.
- Należy ostrożnie nanosić obróbkę w miejscu zmiany kąta nachylenia powierzchni.



rys. 37

3.5 NAROŻNIKI

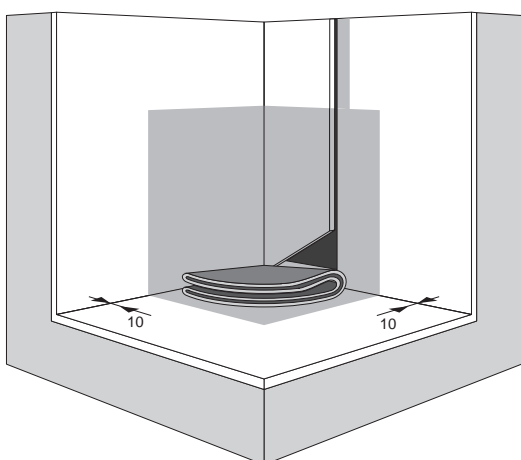
• NAROŻNIKI WEWNĘTRZNE



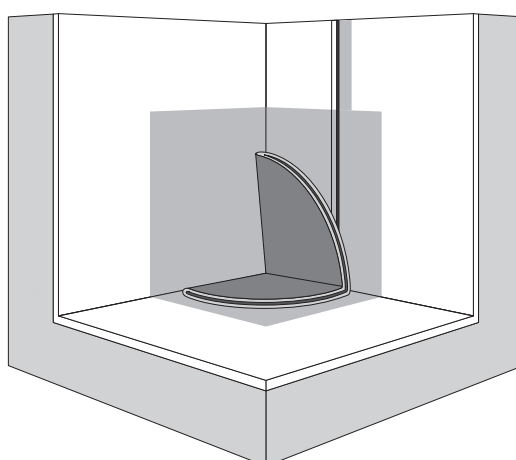
rys. 38.1

- Obrabianie narożników wymaga działania dwuetapowego, z zastosowaniem obróbki narożnikowej Quick Seam i obróbki Quick Seam.
- Obetnij membranę w ten sposób, aby połączenia pionowe w narożniku miały minimum 100 mm. Połączenia pionowe powinny być wykonane za pomocą taśmy klejącej Splice Tape o szerokości 75 mm, taśmę tę instaluje się zgodnie z poprzednio podaną instrukcją.
- Na membranie należy zastosować preparat Quick Prime nanosząc w odległości 150 mm od narożnika. Preparat powinien całkowicie przeschnąć.

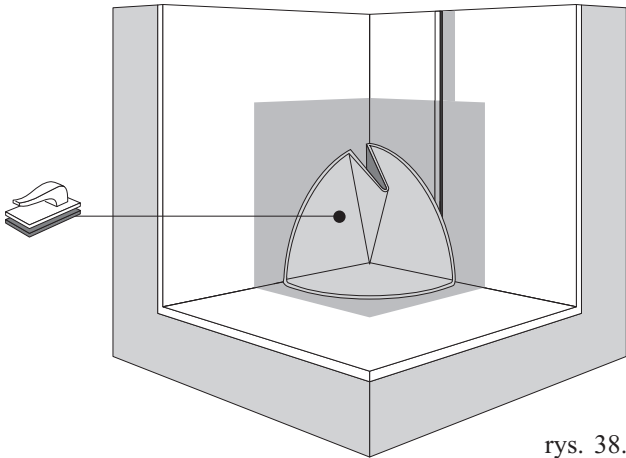
- Zegnij obróbkę narożnikową Quick Seam wzdłuż perforacji na papierze ochronnym. Usuń papier z mniejszej części obróbki i ponownie ją złóż na pół.
- Ułóż złożoną obróbkę w narożniku na powierzchni poziomej 10 mm od powierzchni ściany, zgodnie z ilustracją. Zamocuj obróbkę do powierzchni poziomej, rozwiń ją i zamocuj do powierzchni pionowych.



rys. 38.2



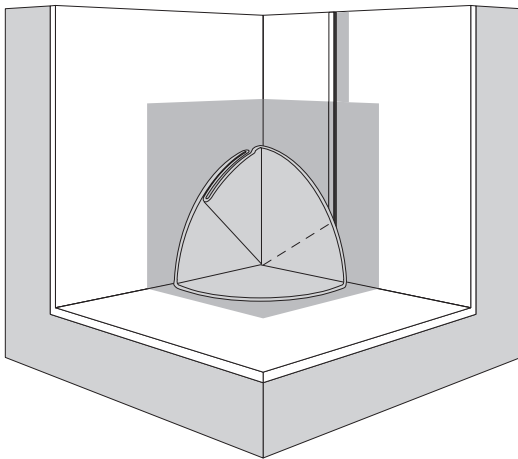
rys. 38.3



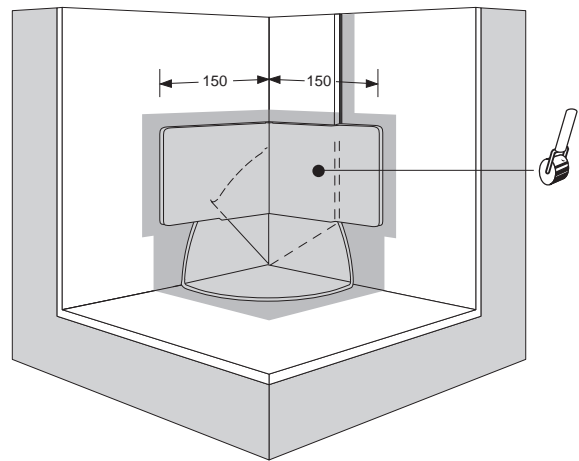
rys. 38.4

- Usuń papier ochronny i kontynuuj mocowanie, w tym momencie powstaje „kieszonka” (patrz ilustracja). Rozpoczynając od podstawy ściśnij powstałą kieszonkę w celu utworzenia zakładki. W zakładce nie mogą pozostać pęcherze powietrza.

- Nakładaj preparat Quick Prime na obrabianą powierzchnię (patrz ilustracja), przyklej zakładkę do pionowej ścianki obróbki. Wszystkie części obróbki należy dociskać za pomocą wałka silikonowego.
- Zakładkę należy pokryć kawałkiem obróbki Quick Seam lub Formflash o szerokości min. 150 mm. Środek kawałka obróbki powinien leżeć w załamaniu powierzchni. Dociskaj całą obróbkę za pomocą wałka silikonowego.



rys. 38.5

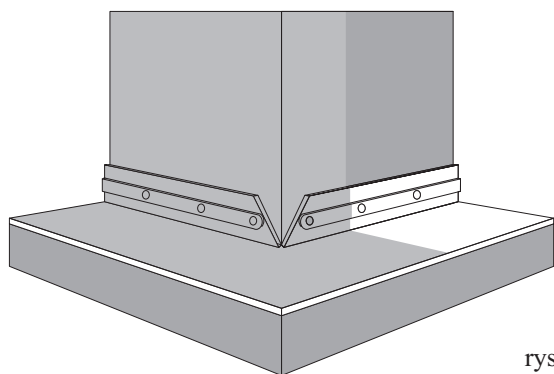


rys. 38.6

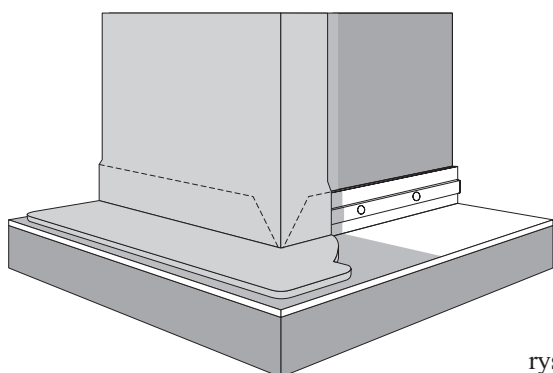
NAROŻNIKI ZEWNĘTRZNE

Obróbka narożnika zewnętrznego może być wykonana za pomocą Formflash (w przypadku niewielkich penetracji) lub za pomocą obróbki narożnikowej Quick Seam, gdy wystające elementy są pokrywane wulkanizowaną membraną EPDM.

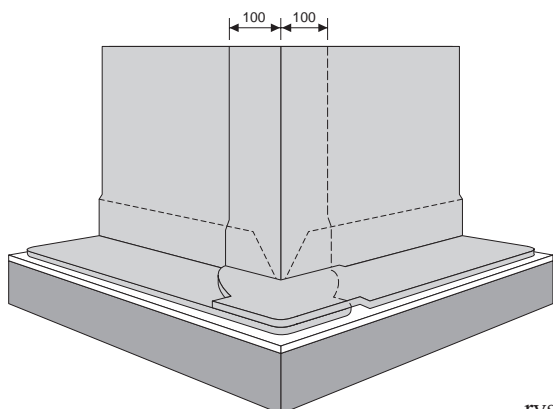
Narożniki zewnętrzne z zastosowaniem Formflash



rys. 39.1



rys. 39.2



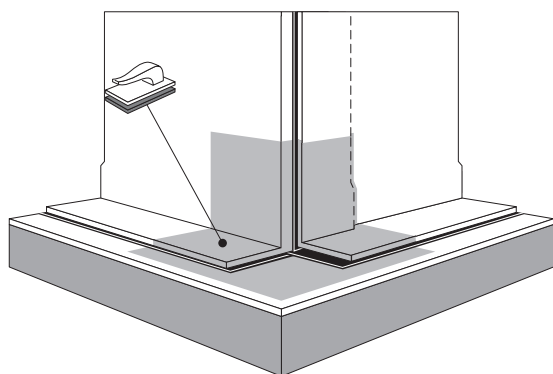
rys. 39.3

- Obróbkę krawędzi za pomocą Formflash przeprowadza się dwustopniowo. Szerokość i długość jest określana w zależności od sytuacji.
- Wyczyść membranę EPDM w miejscu klejenia i nanieś klej Splice Adhesive na membranę, element wystający i spodnią część Formflash, zgodnie z ilustracją.
- Klej powinien całkowicie wyschnąć przed połączeniem Formflash. Zainstaluj pierwszy kawałek Formflash, wykonując zakład na długości 100 mm. Zegnij Formflash przed połączeniem z powierzchnią pionową.
- Dociskaj delikatnie powierzchnie Formflash (przed zdjęciem papieru ochronnego) za pomocą małego wałka silikonowego. Aby zakończyć opasanie narożnika, należy odciąć po 50 mm z obu stron kawałka Formflash.
- Usuń papier ochronny i wyprofiluj kąt 90 stopni. Jeśli jest to konieczne, zastosuj ogrzewanie (maksymalna dozwolona temperatura to 45°C). Unikaj przegrzania i nadmiernego napinania Formflash. Najlepsze efekty osiąga się przy stosowaniu świeżego Formflash i suchej powierzchni klejonej.
- Powtórz powyższą procedurę, rozpoczynając od drugiej strony, zakładka powinna mieć 100 mm szerokości. Zastosuj klej na powierzchni zakładki, wszystkie krawędzie należy uszczelnić za pomocą Lap Sealant i odpowiednio zakończyć i obrobić.

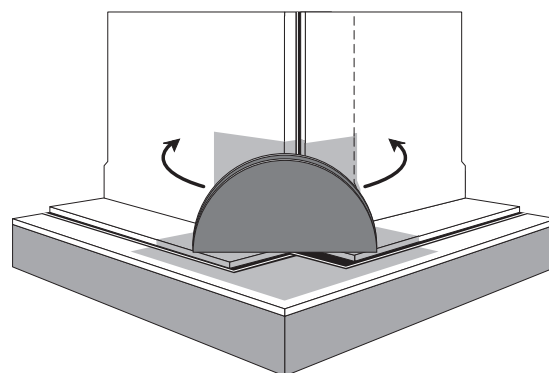
Narożniki zewnętrzne wykończone obróbką Quick Seam Corner

W przypadku narożników zewnętrznych można stosować okrągłe obróbki narożników Quick Seam.

- Po wykonaniu połączenia pionowego w narożniku, oczyść powierzchnię narożnikową preparatem Quick Prime, zgodnie z ilustracją. Złóż obróbkę na pół, papier ochronny powinien być na zewnątrz. Usuń papier z połowy obróbki.
- Umieść obróbkę na narożniku. Przyklej równe części obróbki do powierzchni pionowych elementu wystającego.

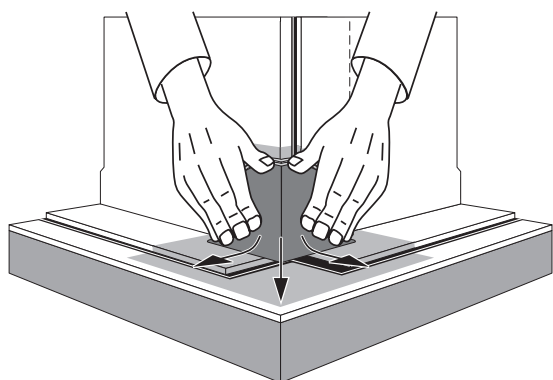


rys. 39.4

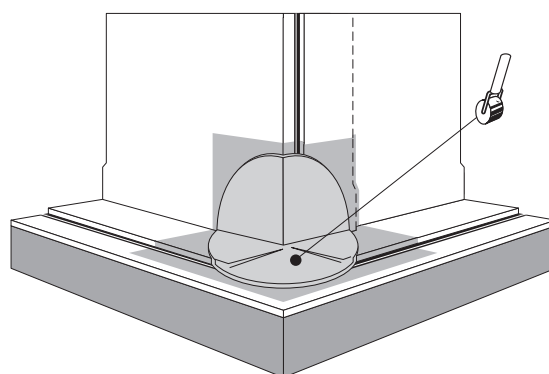


rys. 39.5

- Usuń resztę papieru ochronnego i przyklej obróbkę do powierzchni poziomej, zgodnie z ilustracją. Obróbka powinna wystawać na 20 mm na powierzchni poziomej.
- Rozciągnij obróbkę na powierzchni poziomej, ale bez nadmiernego rozciągania. Krawędzie obróbki, leżące pod narożnikiem powinny pozostać widoczne.
- Dociskaj obróbkę narożnika wałkiem silikonowym od wewnątrz na zewnątrz.



rys. 39.6



rys. 39.7

3.6 PRZEJŚCIA RUR

• PRZEJŚCIA - ZASADY OGÓLNE

Poniższy rozdział podaje informacje na tematy związane z obróbkami membrany wokół otworów. Wszystkie otwory w membranie powinny być obrobione za pomocą jednej z poniższych metod:

- **prefabrykowana osłona rury Quick Seam**
- **obróbka rury wykonywana na budowie**
- **gniazdo elementu wystającego**

W przypadku ponownego krycia dachu wszystkie istniejące obróbki powinny być usunięte (np. obróbki ołowiane, membrany, masy uszczelniające, itp.) przed instalacją nowych elementów. Obróbki uszczelniające powinny być instalowane bezpośrednio w otworze.

Wszystkie rury muszą być zakotwione w dachu, ruchy luźnych rur mogą uszkodzić obróbkę.

Wszystkie elementy gumowe powinny być chronione przed bezpośrednim kontaktem z parą lub źródłami ciepła, jeżeli temperatura przewyższa 82°C. W takim przypadku, obróbka może być instalowana bezpośrednio do tulei izolacyjnej. Prefabrykowana osłona rury i obróbka z Formflash wymaga zastosowania osłony deszczowej w połączeniu tulei / rury.

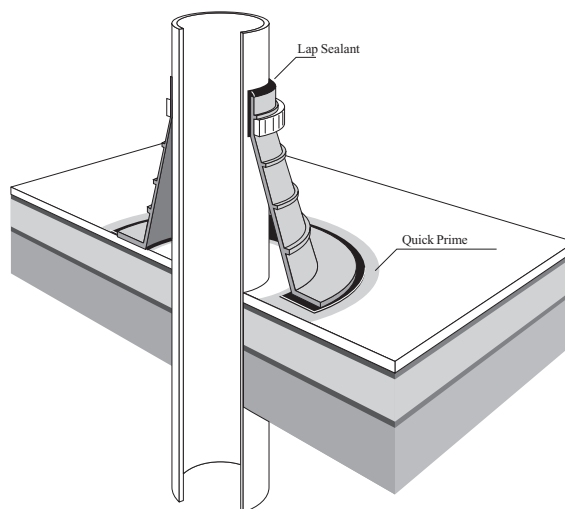
W systemach mocowanych mechanicznie wymaga się rozmieszczenia listew mocujących wokół każdego otworu.

Wszystkie krawędzie metalowe używane w obróbkach otworów muszą mieć zaokrąglone narożniki.

• OSŁONA RURY

Zastosowanie

Osłona rury Quick Seam Pipe Boot jest zaprojektowana dla rur okrągłych o średnicy od 25 do 125 mm, przy czym dostęp do rury od góry musi być możliwy. Techniki tej nie można stosować w następujących przypadkach: okrągłe części konstrukcji, rury biegną zbyt blisko siebie, rura biegnie zbyt blisko ściany, przewody elastyczne takie jak kable, nierówne powierzchnie, cienkie rurki metalowe lub gorące rury.



rys.40

Instrukcja instalowania

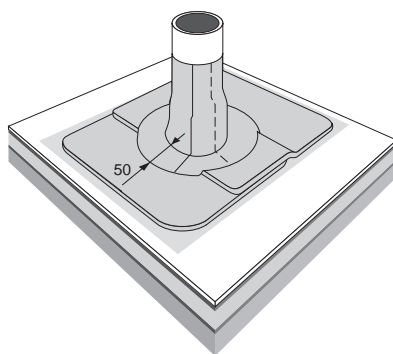
- Oczyszczyć preparatem Splice Wash rurę i membranę wokół rury (około 150 mm). Jeżeli rura jest zardzewiała lub nie może być oczyszczona przy pomocy Splice Wash, to wstępnie należy oczyścić ją szczotką stalową, a następnie należy użyć Splice Wash.
- Wybierz odpowiedni rozmiar osłony nakładając ją na rurę. Zaznacz osłonę i odetnij górną część tuż nad pierścieniem dopasowującym.
- Wokół rury zastosuj preparat do gruntowania Quick Prime, preparat gruntujący należy nanosić wykonując po cztery płamy z czterech stron rury. Quick Prime musi przeschnąć przez 5 do 10 minut.
- Zsuń osłonę rury na membranę, aż kołnierz spocznie na membranie.
- Usuń papier podkładowy z dolnej powierzchni kołnierza, przyciśnij kołnierz delikatnie ręką, następnie dociskaj kołnierz przy pomocy małego wałka silikonowego.
- Zsuń górną część kołnierza o około 25 mm i nanieś pasek uszczelnacza Lap Sealant wokół całego obwodu rury. Przesuń górną część kołnierza w górę. Załóż metalowy zacisk poniżej pierścienia dopasowującego i dokręć zacisk.
- Bardzo ważne jest to, aby metalowy zacisk leżał na płaskiej powierzchni osłony.

• **OBRÓBKA RURY WYKONYWANA NA BUDOWIE**

Zastosowanie

Technika ta może być stosowana w przypadku, gdy górna część rury nie jest dostępna lub gdy średnica rury jest większa niż 125 mm. W przypadku, gdy rura ma średnicę większą niż 300 mm, obróbkę muszą wykonywać dwaj robotnicy.

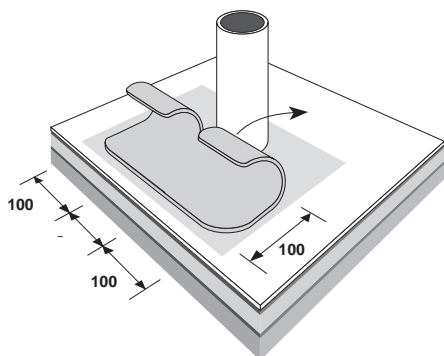
Ta technika nie może być stosowana w przypadku kilku rur występujących obok siebie, przewodów elastycznych, kabli, małych rur o średnicy mniejszej niż 25 mm i gorących rur.



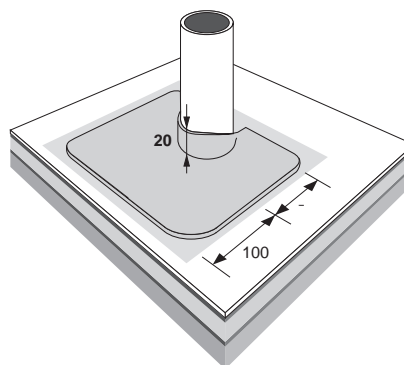
rys. 41

Instrukcja instalowania

- Oczyszczyć rurę i membranę wokół rury zgodnie z opisem podanym poprzednio.
- Podstawa obróbki składa się z dwóch kawałków taśmy Formflash. Na szerokość pierwszego kawałka wpływa średnica rury, po obu stronach rury należy dodać po 100 mm, długość kawałka otrzymuje się przez dodanie do średnicy rury 100 mm. Drugi kawałek musi zachodzić na pierwszy na szerokości 100 mm. Rury o średnicy większej niż 100 mm wymagają zastosowania pasma Formflash o szerokości 450 mm. Kawałki Formflash powinny mieć zaokrąglone narożniki.
- Klej Splice Adhesive należy zastosować na membranie, rurze (na wysokości 50 mm od membrany) oraz na spodniej stronie obu kawałków Formflash. Klej powinien przeschnąć. Zagnij pierwszy kawałek Formflash na szerokości 100 mm i ułóż go w odległości 100 mm od podstawy rury. Rozwiń kawałek w kierunku rury, zaznacz średnicę rury na spodniej części kawałka Formflash i wytnij Formflash w kształcie podkowy tak, aby zakład na rurze miał 20 mm wysokości.

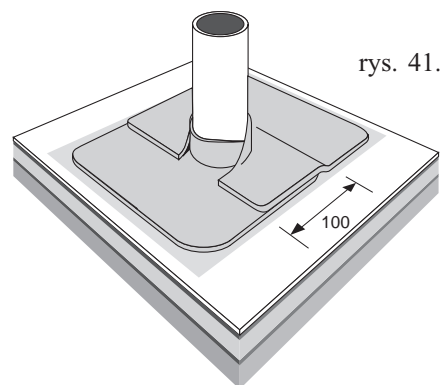


rys. 41.1



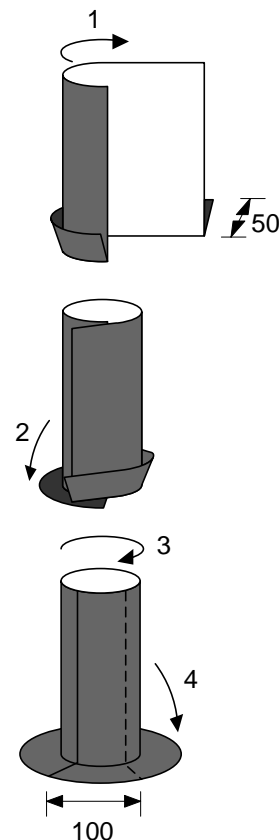
rys. 41.2

- Usuń papier i połącz Formflash bez rozciągania klejonej powierzchni. Rozpocznij od zewnętrznych krawędzi, utrzymując linię prostą. Na końcu zamocuj Formflash do podstawy rury.

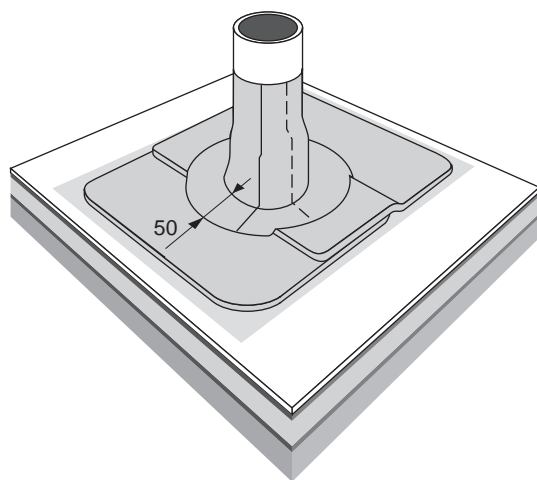


rys. 41.3

- Nanieś klej na zachodzące powierzchnie i powtórz tę samą procedurę dla drugiego kawałka formując zakład 100 mm. Nałożone kawałki należy dociskać małym walcikiem silikonowy.
- Obmierz trzeci kawałek Formflash (część opasująca). Ten kawałek powinien zachodzić na szerokości 50 mm na podstawę i na wysokości 200 mm powinien opasywać rurę. Długość kawałka oblicza się dodając do obwodu rury 100 mm na zakładkę. Zagnij opasujący kawałek na szerokości 50 mm, należy zachować połączenie kawałka u podstawy rury. Łączenie należy zakończyć gdy 1/3 kawałka jest połączona z rurą. Przy pomocy kciuka i czterech palców należy zagiąć pierwszą część w dół i na zewnątrz. Wszelkie naprężenia w Formflash należy rozsunąć w kierunku krawędzi zewnętrznych.
- Następnie należy zastosować klej Splice Adhesive w celu przyklejenia zakładki i zakończenia części opasującej. Ostatecznie należy uciskać zakładkę w przeciwnym kierunku aby zespolić pozostałe części zakładki. Należy dociskać część opasującą i uszczelnić wystające krawędzie przy pomocy Lap Sealant.



rys. 41.4

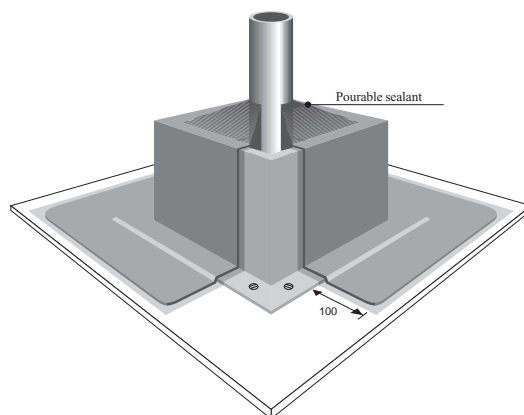


rys. 41.5

GNIAZDA WYSTAJĄCYCH ELEMENTÓW

Zastosowanie

Gniazda są wykorzystywane jako ostateczne rozwiązanie dla obróbienia wystających elementów, które nie mogą być obróbite w inny sposób. Technika ta jest stosowana dla wiązek rur, belek dwuteowych, małych rur o średnicy mniejszej niż 25 mm, itp.



rys. 42

Instrukcja instalowania

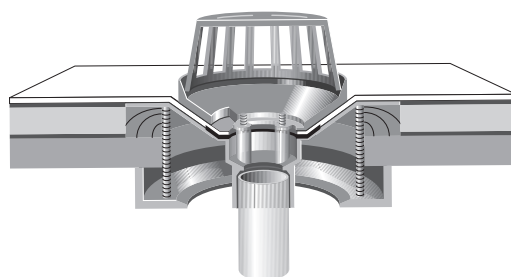
- W wielu przypadkach, należy wyciąć membranę, aby wykonać przejście elementu przez dach. Wycięcie musi zostać naprawione przed wykonaniem gniazda. Łata musi mieć zakład o szerokości 100 mm, licząc od krawędzi nacięcia. Krawędzie nacięcia muszą być zaokrąglone, aby zapobiec przecieraniu się materiału.
- Narożniki podstawy gniazda muszą być zaokrąglone przed instalacją. Między krawędzią gniazda i elementem przechodzącym przez dach należy z każdej strony pozostawić minimum 25 mm wolnej przestrzeni. Minimalna wysokość gniazda to 50 mm, co spowodowane jest minimalną akceptowaną grubością uszczelki wylewanej Pourable Sealant.
- Obmierz cztery kawałki taśmy Formflash zgodnie z poniższą instrukcją. Długość każdego kawałka obliczamy jako sumę wysokości boku gniazda plus 200 mm (po 100 mm na każdy narożnik). Szerokość obliczamy jako sumę długości 100 mm (zakładka na podstawie) plus szerokość metalowego kołnierza; wysokość plus 25 mm w środku gniazda.
- Przyklej cztery kawałki Formflash za pomocą kleju Splice Adhesive, rozpocznij od przeciwnych stron gniazda. Wyklej występ o wysokości 25 mm znajdujący się w środku gniazda.
- Wszystkie krawędzie Formflash muszą być uszczelnione przy pomocy materiału Lap Sealant.

3.7 RURY ODWADNIAJĄCE I SPUSTY

• RURY ODWADNIAJĄCE Z POKRYWAMI ZABEZPIECZAJĄCYMI

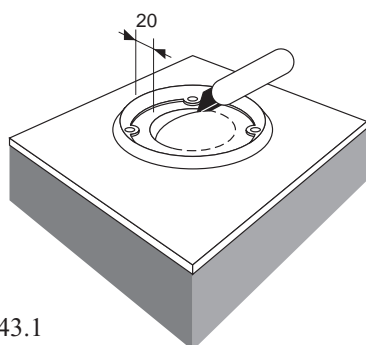
Zastosowanie

Rury odwadniające z pokrywami zabezpieczającymi są zaprojektowane do odprowadzania wody z nowych dachów.

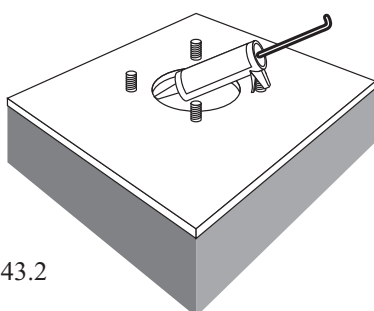


rys. 43

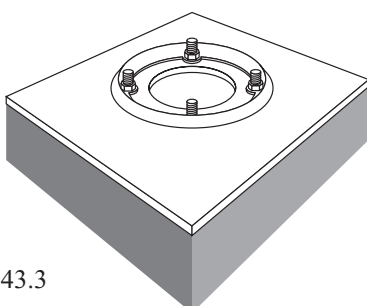
Instrukcja instalowania



rys. 43.1



rys. 43.2



rys. 43.3

- W przypadku ponownego krycia istniejąca obróbka muszą zostać usunięte, aż do metalowej podstawy. Pęknięte pokrywy zabezpieczające należy naprawić lub wymienić. Połamane śruby należy usunąć, otwory nagwintować i wstawić nowe śruby.
- Powierzchnia, na której ma opierać się pokrywa zabezpieczająca i zbiorniczek powinna być czysta i gładka.
- Izolacja wokół otworu odwadniającego powinna być ukształtowana zbicie, aby umożliwić łagodne przejście powierzchni dachu do otworu. Aby ukształtować spadek należy zastosować izolację termiczną o odpowiedniej powierzchni łączącej. Spadek nie powinien przewyższać stosunku 1:3 w przypadku membrany standardowej i 1:12 w przypadku membrany zbrojonej.
- Jeżeli w odległości równej lub mniejszej niż 450 mm od otworu przebiega połączenie wykonane na budowie to w tym miejscu należy ułożyć dodatkowy arkusz membrany o wymiarach 1,2 na 1,2 metra, arkusz ten musi zakryć połączenie. W warstwie spodniej membrany należy wyciąć otwór po to, aby tylko jedna warstwa EPDM była pod pokrywą zabezpieczającą.
- Ułóż membranę EPDM, następnie wytnij otwór pod otwór odwadniający. Przytnij okrągłą rurę odwadniającą, ale 20 mm membrany musi wystawać poza osłonę. Upewnij się, że krawędzie nie spowodują przetarcia się membrany w czasie używania dachu.
- W membranie należy wyciąć okrągłe otwory pod śruby mocujące osłonę zabezpieczającą. W tym celu należy użyć dziurkacza do papieru lub młotka.
- Ułóż uszczelkę Water Block na górze zbiorniczka, ale pod membraną, tam gdzie umieszczony jest pierścień mocujący. Użyj minimum połowy tuby na jeden otwór.
- Ułóż pierścień mocujący na membranie EPDM i włóż śruby mocujące. Dokręć śruby, aby uzyskać jednolity docisk.
- Załóż koszyczek zabezpieczający i zablokuj go.

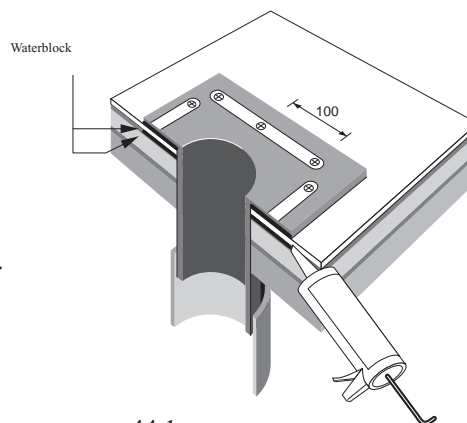
• **WLOT RURY SPUSTOWEJ**

Zastosowanie

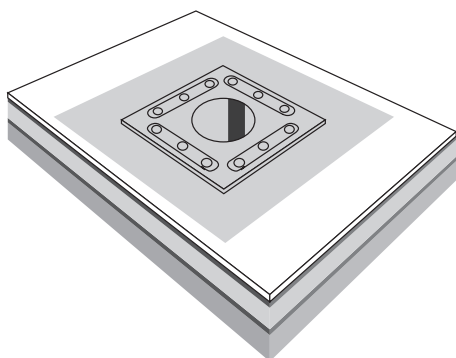
Wloty rur spustowych są stosowane w przypadku braku zbiorników ściekowych i w przypadku ponownego krycia dachu.

Instrukcja instalowania

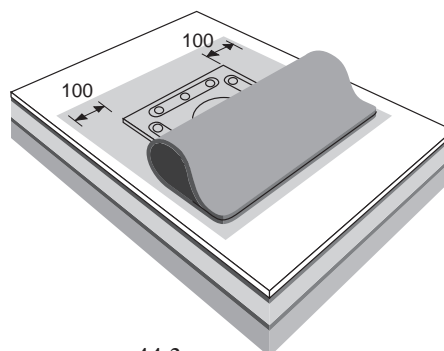
- Usuń istniejący wlot w przypadku ponownego krycia dachu lub wyczyść go w celu ponownego użycia.
- Membrana musi być już ułożona przed instalacją wlotu. Wytnij okrągły otwór nad rurą spustową. Otwór powinien mieć takie same wymiary jak przekrój rury spustowej.
- Zainstaluj wpust rury spustowej w otworze. Zastosuj warstwę uszczelki Water Block pod membranę EPDM wokół otworu. Kołnierz wpustu musi być osadzony na warstwie uszczelki Water Block. Należy użyć przynajmniej połowę tuby uszczelnacza na jeden wpust.
- Kołnierz wpustu musi być przymocowany przy pomocy listew mocujących Firestone i elementów mocujących w rozstawie osiowym 100.



rys. 44.1

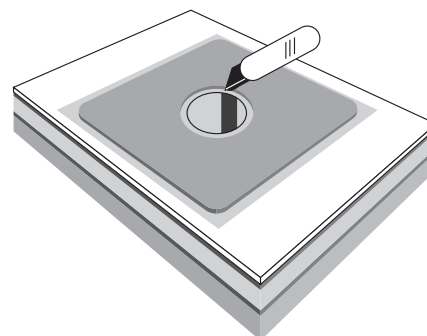


rys. 44.2



rys. 44.3

- Kołnierz jest obrobione przy pomocy kawałka Formflash, który zachodzi na 100 mm na membranę i na 75 mm przykrywa elementy mocujące. Aby pokryć kołnierz jednym kawałkiem Formflash, należy zastosować taśmę Formflash o szerokości 450 mm.
- Wytnij okrągły otwór w taśmie Formflash, powyżej rury spustowej. Otwór powinien być o 20 mm większy niż średnicy rury, aby ułatwić zastosowanie uszczelnacza Lap Sealant.
- Kawałek Formflash powinien być dociskany małym wałkiem silikonowym, podczas rolowania Formflash musi być przykryty papierem ochronnym. Następnie należy usunąć papier.
- Uszczelnij wszystkie wystające krawędzie obróbki uszczelniaczem Lap Sealant.

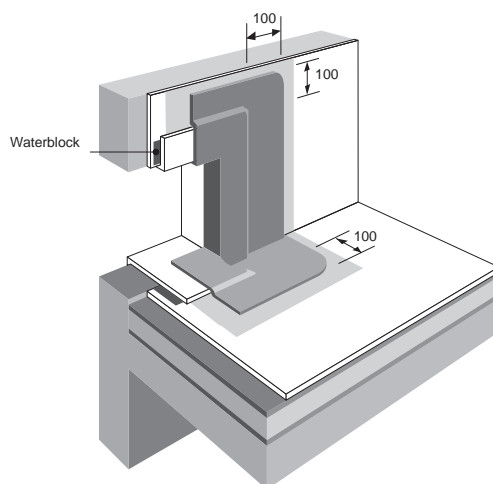


rys. 44.4

• **OTWORY PRZELEWOWE**

Zastosowanie

Przelewy są stosowane w dachach o poziomym systemie odwadniającym w ścianach pionowych.



rys. 45

Instrukcja instalowania

- Wkładka przelewu zwykle składa się ze spawanej tulei. Całe wnętrze kołnierza musi być obrobione jeśli wkładka metalowa nie jest wodoszczelna. Wszystkie narożniki muszą być zaokrąglone.
- W przypadku ponownego krycia dachu należy usunąć istniejące przelewy i założyć nowe lub wyczyścić i pozostawić istniejące.
- Przed założeniem wkładek przelewowch należy zainstalować membranę.
- Wkładkę przelewu należy umieścić w uszczelniaczu Water Block i przymocować do konstrukcji.
- Wymierz obróbkę z taśmy Formflash tak, aby przykryć widoczny kołnierz otworu przelewowego. Obróbka powinna zachodzić na krawędzie kołnierza, minimalna szerokość zakładki to 100 mm, lby elementów mocujących również powinny być przykryte na zakład o wymiarze min. 50 mm. Aby ograniczyć ilość kawałków taśmy Formflash, należy zastosować taśmę o szerokości 450 mm.
- Wyczyść powierzchnie klejone na membranie, ścianie i kołnierzu metalowym, w tym celu posłuż się metodą wcześniej opisaną. Szczególną uwagę należy poświęcić czyszczeniu części metalowej, ponieważ części te mogą być zabezpieczone olejem.
- Nałóż klej Splice Adhesive na klejone powierzchnie i na spodnią część kawałka Formflash. Gdy klej jest gotowy, ostrożnie nałóż Formflash, sprawdzając przy tym czy wszystkie wymogi są spełnione.
- Wałkuj obróbkę z Formflash, podczas tej czynności obróbka musi być przykryta papierem ochronnym.
- Ściągnij papier i uszczelnij krawędzie uszczelniaczem Lap Sealant.

3.8 DYLATACJE

Zastosowanie

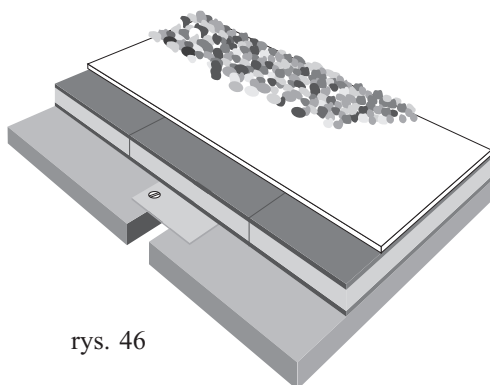
Dylatacje powinny być wykonywane we wszystkich miejscach wskazanych przez projektanta. Należy jednak zauważyć, że wykonywanie dylatacji w systemach EPDM Firestone jest bardzo proste.

Dylatacje mają bardzo dużą trwałość ze względu na wysoką elastyczność membrany EPDM, jej wysoką wytrzymałość na ścieranie i odporność na promienie słoneczne i warunki pogodowe, pod warunkiem, że dylatacja jest wykonana zgodnie z poniższymi wskazówkami.

Instrukcja instalowania

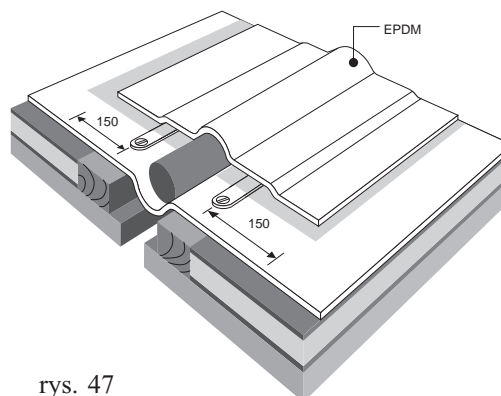
- We wszystkich systemach (z wyjątkiem systemu balastowanego) membrana EPDM powinna być mechanicznie mocowana z dwóch stron dylatacji z zastosowaniem listew mocujących Firestone i odpowiednich elementów mocujących w rozstawie osiowym 300 mm. Nie należy łączyć dwóch stron dylatacji za pomocą listwy mocującej.
- W dylatacji należy pozostawić nadmiar membrany EPDM ze względu na ruchy konstrukcji. We wszystkich systemach (z wyjątkiem balastowego) membrana jest podparta przez ściśliwą rurę. Średnica rury izolacyjnej musi przewyższać wymiar przerwy w izolacji termicznej o minimum 25 mm.
- W systemie balastowym, płyty izolacji mogą przechodzić ponad szczeliną izolacyjną, ponieważ zarówno luźno ułożone płyty izolacji termicznej jak i membrana EPDM mogą się dostosować do ruchów konstrukcji. Szczeliny dylatacyjne powinny być przykryte blachą cynkową (minimalna grubość 1,0 mm) blacha musi być zamocowana z jednej strony.
- Obie listwy mocujące powinny być przykryte pasem niezbrojonego EPDM. Minimalna szerokość pasa to 150 mm.
- Wszystkie połączenia przecinające dylatację powinny być obrobione pasem Formflash. Pas o szerokości 200 mm powinien przykrywać połączenie, odcinek o szerokości 100 mm powinien zachodzić na membranę.
- Płaskie dylatacje powinny być wykonane zgodnie z rysunkami pokazanymi poniżej. Inne typy dylatacji zostały przedstawione na rysunkach szczegółowych zamieszczonych na końcu poniższego opracowania.

Dylatacje płaskie:



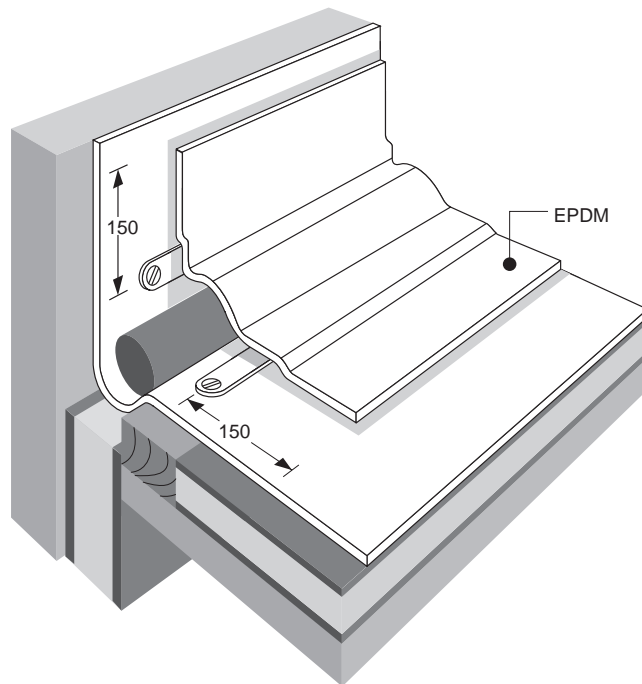
rys. 46

Systemy balastowy i odwrócony



rys. 47

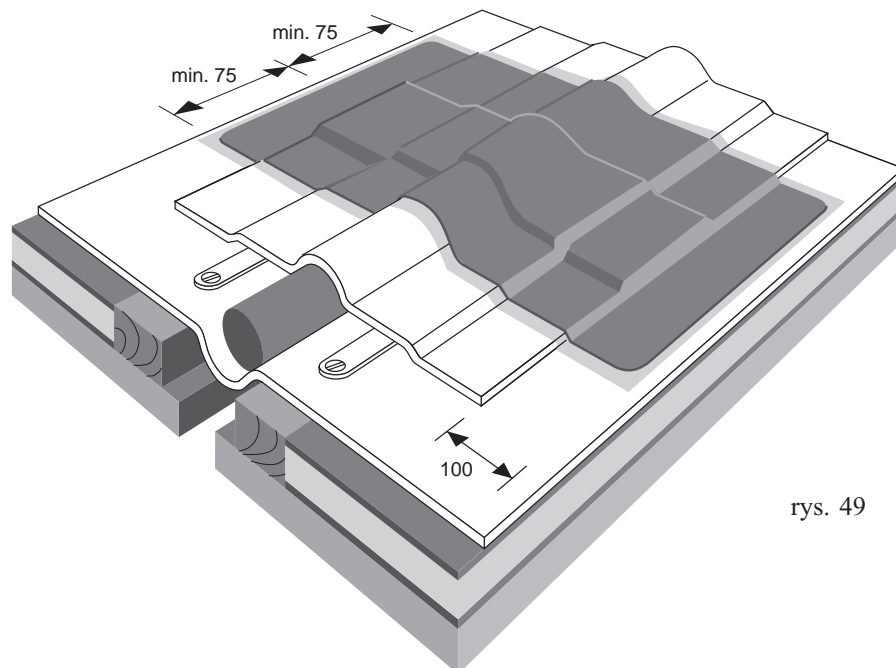
Systemy klejony, MAS, BIS, zbrojony



rys. 48

Dylatacja połączenia dachu i ściany pionowej

- Krawędzie pasa pokrywającego dylatację powinny być obrobione za pomocą kawałka taśmy Formflash, zgodnie z poniższą ilustracją.



rys. 49

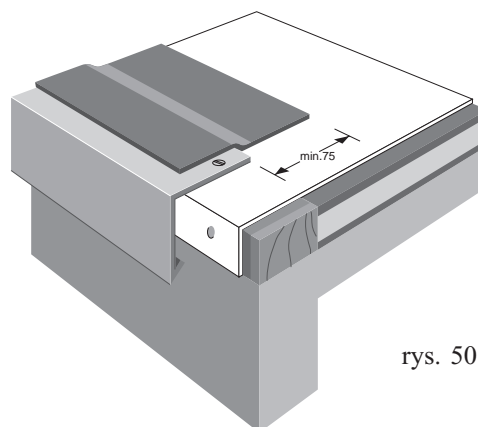
3.9 KRAWĘDZIE DACHU

Zastosowanie

Wszystkie krawędzie płaskie dachu, gdzie kończy się membrana oraz w miejscach występowania rynien wewnętrznych i zewnętrznych powinny być obrobione zgodnie z zaleceniami projektanta. Standardowe obróbki krawędzi dachu przedstawione w tym rozdziale, mogą być ogólnie stosowane. Aby otrzymać rozwiązanie dla indywidualnych dachów skonsultuj się z działem technicznym Firestone.

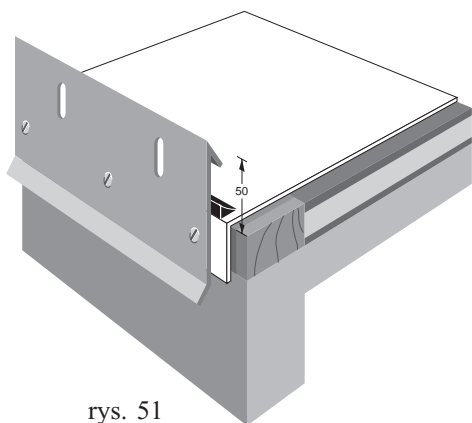
Instrukcja instalowania

- Zamocuj łątę drewnianą na krawędzi dachu.
- Membrana EPDM powinna wystawać poza krawędź łąty na szerokości min. 100 mm i na całej długości powinna być przyklejona do łąty.
- Za pomocą nierdzewnych wkrętów stalowych należy przykręcić do łąty profil krawędziowy, rozstaw osiowy wkrętów - 100 mm. Ilekroć jest to możliwe, wkręty należy ulokować jak najbliżej krawędzi kołnierza. Przednia część profilu powinna być oddalona o min. 25 mm od powierzchni łąty drewnianej.



rys. 50

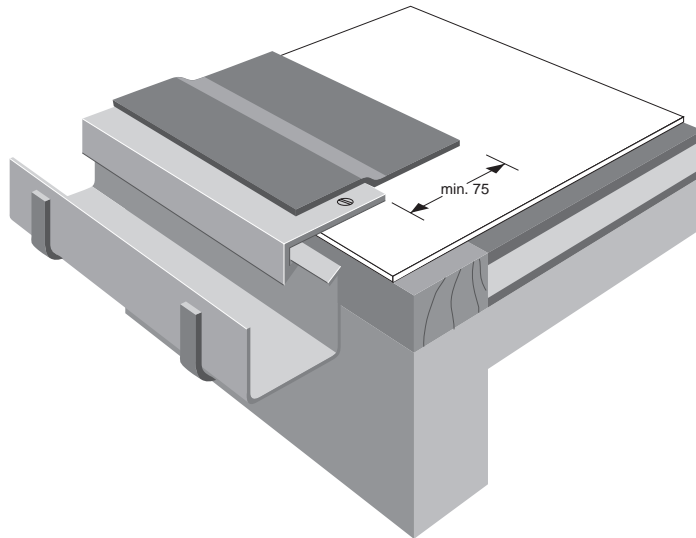
- Pozioma stopka profilu metalowego musi być przykryta pasem Formflash o szerokości 150 mm, pas ten powinien być przyklejony klejem Splice Adhesive, profil może być przykryty obróbką Quick Seam z zastosowaniem preparatu Quick Prime.
- W przypadku stosowania Formflash, pas powinien przykrywać min. 75 mm powierzchni (licząc od krawędzi poziomej stopki profilu w kierunku wewnętrznej strony dachu), w przypadku obróbki Quick Seam - min. 50 mm.
- Szczególną uwagę należy zwrócić na stosowanie obróbki Quick Seam na końcu rolki, na połączeniach membrany, w narożnikach i tam, gdzie zachodzą na siebie profile metalowe.
- W przypadku stosowania systemów balastowych i odwróconych można użyć listwy drenującej Firestone, listwa ta zabezpiecza przed spadaniem żwiru z dachu. Należy sprawdzić czy górna krawędź listwy wystaje przynajmniej na 50 mm ponad poziom membrany.



rys. 51

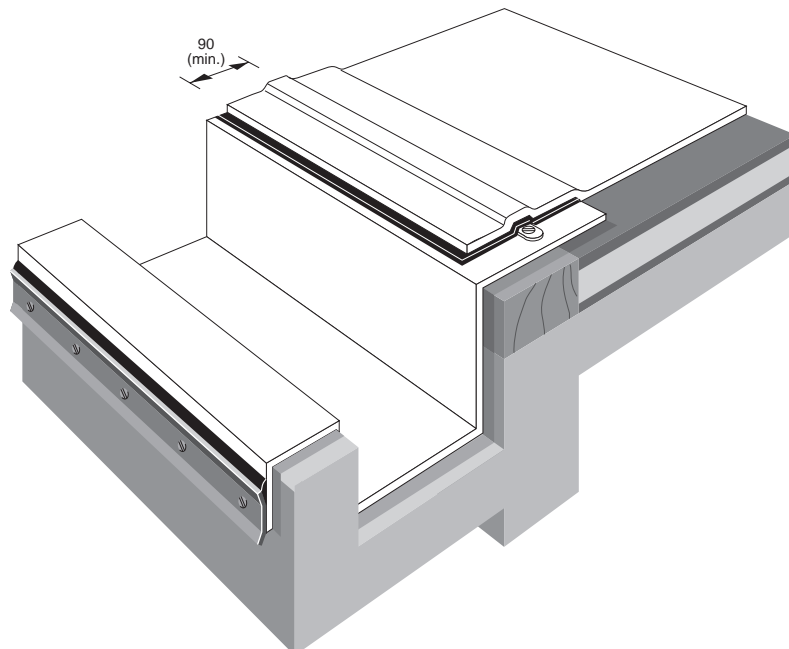
- Listwę należy mocować wkrętami w rozstawie osiowym 150 mm. Należy stosować wkręty ze stali nierdzewnej o długości 40 mm z podkładkami gumowymi. Sąsiednie listwy muszą być oddalone od siebie o 5 mm. W narożnikach listwa musi być przecięta. Listwa drenująca musi być przykręcona na początku w odległości max 25 mm od krawędzi profilu.

- Zewnętrzna rynna metalowa wymaga zamontowania odpowiedniego profilu krawędziowego, profil ten musi być dostosowany do kształtu rynny. Zainstaluj profil zgodnie ze wcześniejszą instrukcją, użyj taśmy Formflash o szerokości 150 mm lub obróbki Quick Seam do obrobienia ramienia profilu.



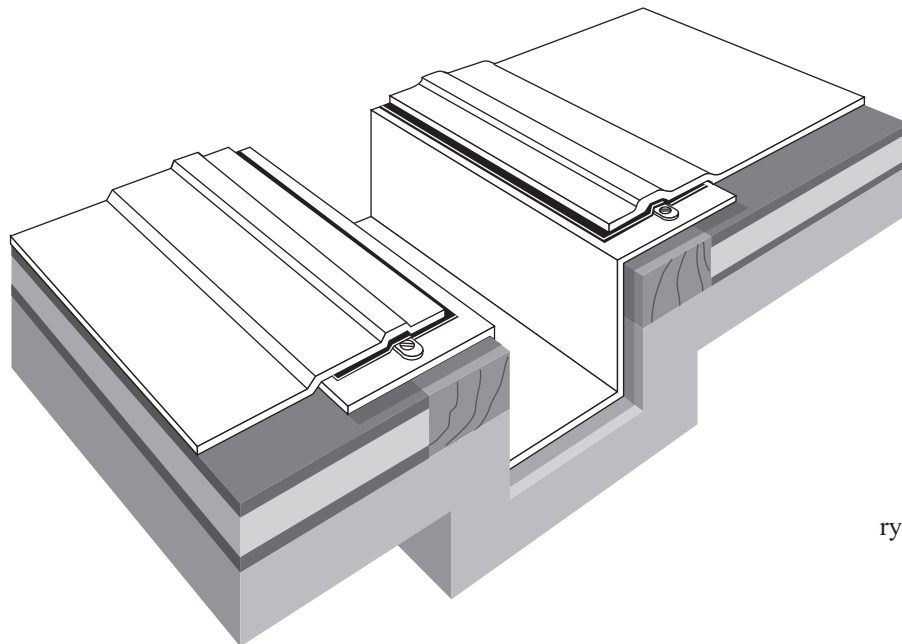
rys. 52

- Zewnętrzna rynna betonowa powinna być obrobiona oddzielnym pasem membrany EPDM. Membrana powinna być całkowicie przyklejona na powierzchni na całej długości rynny.
- Pasma membrany w rynnie powinny zachodzić na dach na szerokości 200 mm, zakład ten ma umożliwić zainstalowanie listwy mocującej. Zewnętrzna krawędź listwy musi być wykończona obróbką stosowaną w wykończeniach ścian.



rys. 53

- Rynny wewnętrzne powinny być obrobione pasmami membrany EPDM. Membrana powinna być całkowicie klejona do podłoża na całej długości rynny. Należy unikać występowania połączeń w rynnie.
- Arkusze membrany powinny być wyłożone z rynny na szerokości 200 mm po obu stronach, ma to umożliwić zamocowanie listew mocujących.



rys. 54

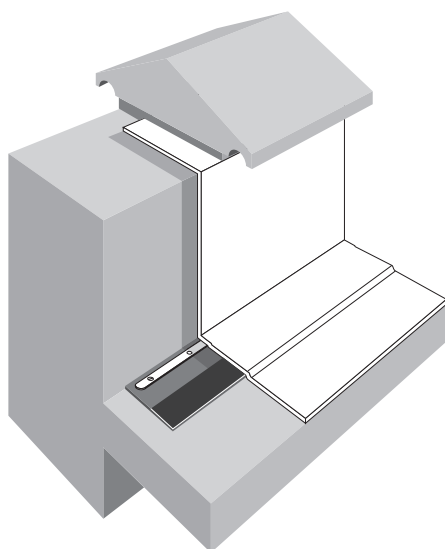
3.10 ZAKOŃCZENIA ŚCIAN

Zastosowanie

Obróbki zakończeń ścian powinny być wykonywane wszędzie tam, gdzie membrana EPDM kończy się na ścianie, obróbki należy wykonywać zgodnie z zaleceniami projektanta. Obróbki standardowe, przedstawione w poniższym rozdziale mogą być stosowane we wszystkich systemach EPDM. Aby uzyskać rozwiązania alternatywne należy skonsultować się z działem technicznym Firestone. W ścianach obrabianych EPDM stosuje się kamienne zwieńczenia muru i obróbki metalowe. Obróbki blacharskie mogą być stosowane w przypadku, gdy występy nie są obrabione EPDM na całej wysokości.

Instrukcja instalacji

Kamienne zwieńczenie muru

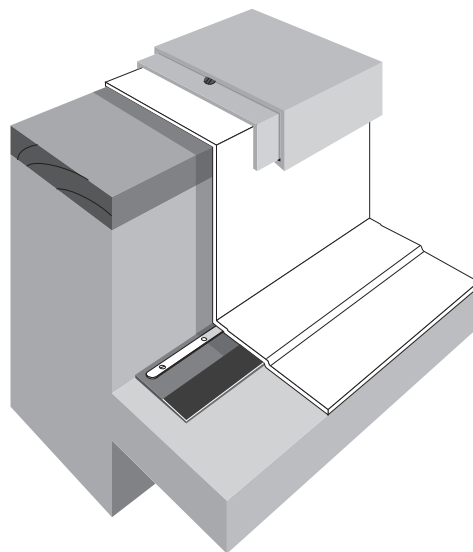


rys. 55

- Obróbka EPDM powinna być zakończona w odległości 100 mm od krawędzi ściany, pozwoli to właściwe połączenie zaprawy ze ścianą. Obróbka EPDM powinna być w pełni przyklejona do podłoża na całej długości.

Obróbka metalowa

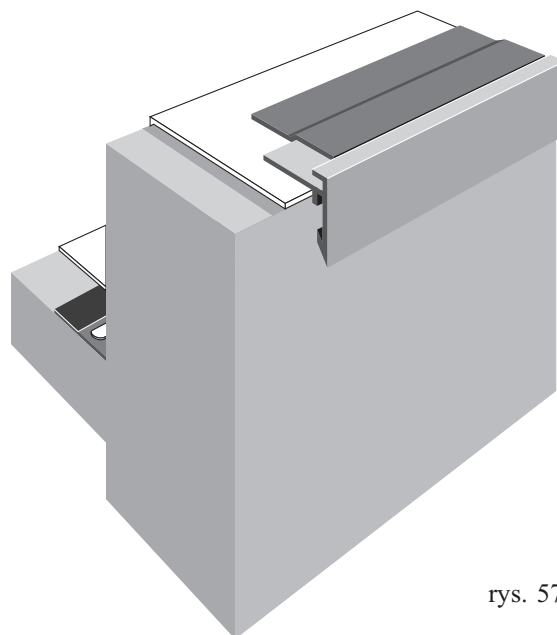
- Do górnej powierzchni ściany przymocuj łąkę drewnianą.
- Obróbka z membrany EPDM powinna wystawać o min. 50 mm poza krawędź łąki i musi być do niej przyklejona na całej długości.
- Obróbka powinna być przybita do łąki gwoździami cynkowanymi o dużym łbie (\emptyset 10 mm) w rozstawie osiowym 150 mm.
- Należy sprawdzić, czy obróbka metalowa wystaje poza powierzchnię łąki drewnianej na min 25 mm.



rys. 56

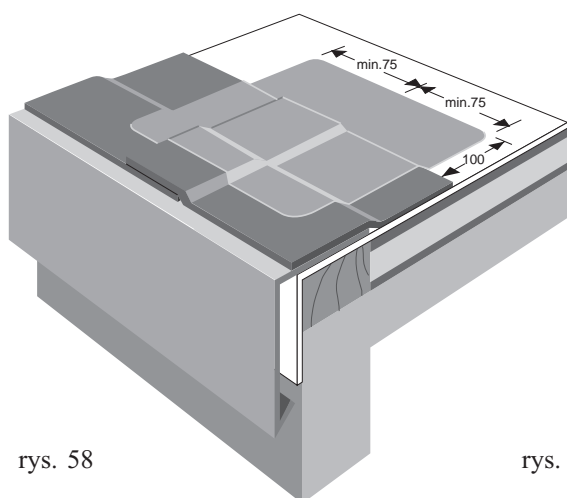
Metalowe profile krawędziowe

- Zamocuj profil krawędziowy przy pomocy odpowiednich łączników w rozstawie 100 mm. Zamontuj kołnierz jak najbliżej jego krawędzi tak, aby materiał pokrywał elementy mocujące po 75 mm z każdej strony.
- Wyczyść membranę i metalową krawędź za pomocą preparatu Splice Wash, zgodnie z instrukcją podaną wcześniej. Szczególną uwagę należy zwrócić na profile wykonane z miedzi. Miedź może być pokryta nalotem, który uniemożliwi przyklejanie membrany. Firestone zaleca oczyszczenie obróbki miedzianej szmatką bawełnianą nasączoną acetonem.

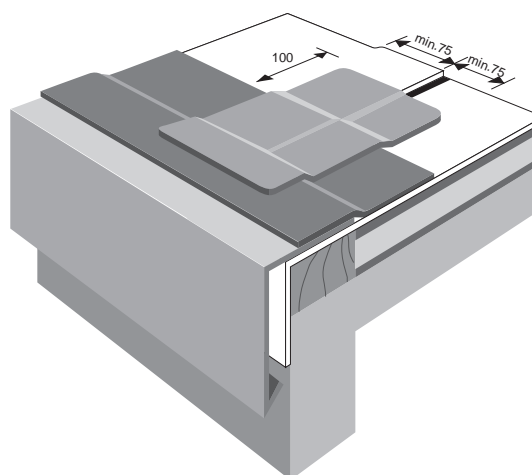


rys. 57

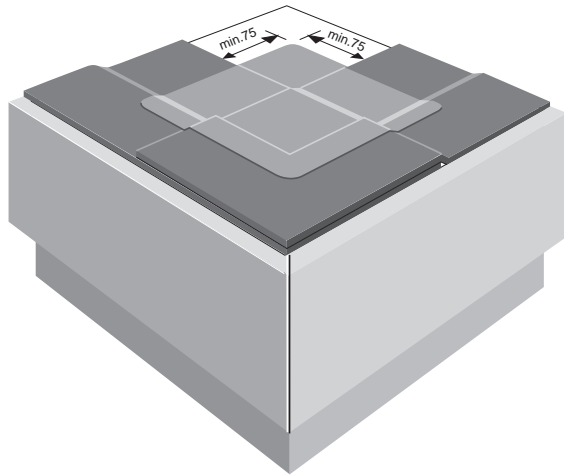
- Zainstaluj taśmę Formflash na stopce metalowej używając kleju Splice Adhesive, środek taśmy Formflash powinien leżeć w linii wkrętów mocujących. Formflash należy dociskać za pomocą wałka silikonowego, krawędzie należy uszczelnić za pomocą Lap Sealant.
- Można zastosować metodę alternatywną z użyciem obróbki Quick Seam i preparatu Quick Prime.
- Szczególną uwagę należy zwrócić na stosowanie obróbki Quick Seam na końcu rolki, na połączeniach membrany, w narożnikach i tam, gdzie zachodzą na siebie profile metalowe. We wszystkich tych miejscach należy zainstalować pokrycie zgodnie z ilustracją.



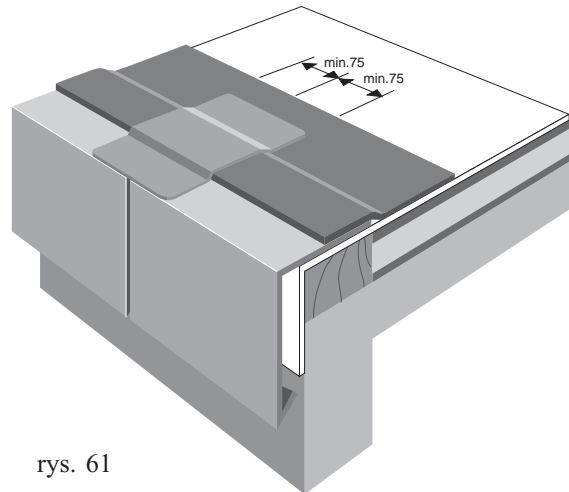
rys. 58



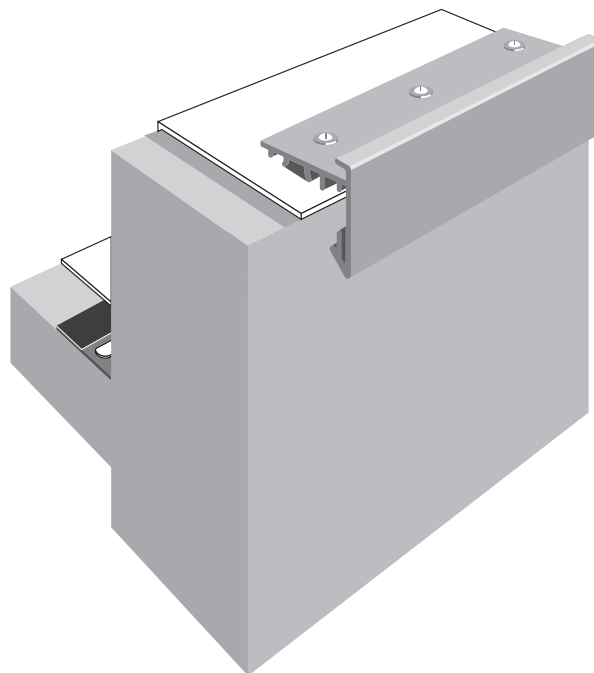
rys. 59



rys. 60



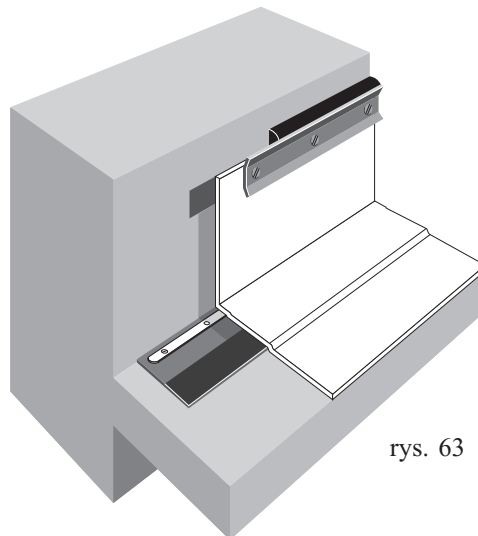
rys. 61



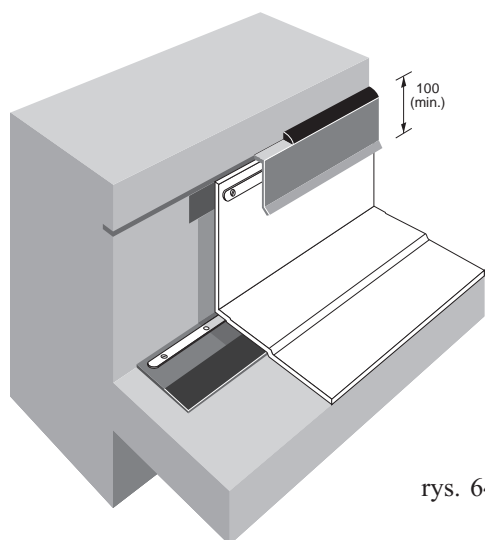
rys. 62

Listwa końcowa

- Wymagana wysokość obróbki EPDM to 200 mm. W sytuacjach, gdy warunki nie są sprzyjające, Firestone wymaga aby wysokość obróbki była równa poziomowi wody w przypadku zablokowania systemu odwodnieniowego dachu. Odpowiednim podłożem do mocowania listwy końcowej jest mur z gładkiej cegły lub bloczków. Listwa końcowa nie może być mocowana na podłożu drewnianym.
- Sąsiednie listwy powinny być oddalone od siebie o 5 mm.
- Listwa końcowa musi być zainstalowana bezpośrednio do podłoża, a nie do istniejącej obróbki lub blachy, itp.
- W podłożu (w cegle, bloczkach lub w betonie) należy wywiercić otwory.
- Listwy końcowe muszą być przycinane w narożnikach. Nie można ich zginać w narożnikach.
- Przed instalacją listwy końcowej oderwij membranę na wysokości 20 mm i między ścianą, a membraną umieść uszczelniaacz Water Block.
- Zainstaluj listwę końcową za pomocą dybli w rozstawie osiowym 200 mm. Wymagany jest stały nacisk, listwa może wymagać dodatkowego mocowania. Listwa końcowa musi być przykręcona w odległości max. 25 mm od początku listwy.
- Na górnej powierzchni listwy mocującej należy zastosować uszczelniaacz Lap Sealant.
- We wszystkich miejscach, gdzie kończą się obróbki z membrany należy zastosować pionową listwę końcową.



rys. 63



rys. 64

Obróbka z blachy ołowianej

- Obróbka z EPDM musi być w pełni klejona na całej wysokości, a na górze musi być zamocowana mechanicznie przy pomocy listwy mocującej.
- Obróbka metalowa powinna pokrywać metalową listwę mocującą na min. 100 mm.
- Obróbki Formflash mogą być mocowane na podłożu drewnianym za pomocą cynkowanych gwoździ stalowych z dużymi łbami (\varnothing 100 mm), w rozstawie osiowym 150 mm.

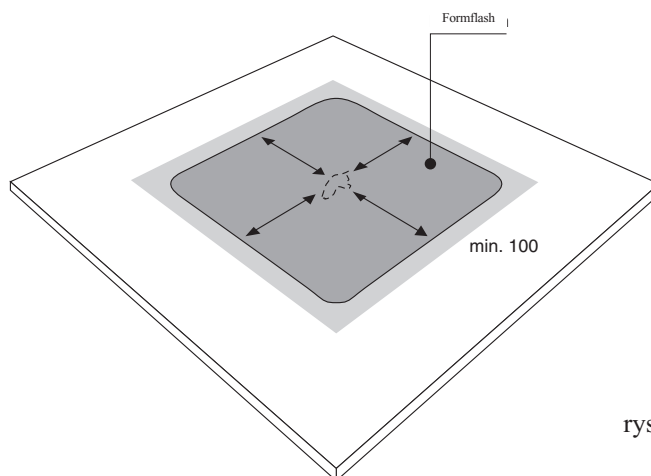
3.11 NAPRAWA MEMBRANY

Zastosowanie

Naprawa przecięć i przebić membran EPDM, zanieczyszczeń membrany niebezpiecznymi materiałami lub fałd nie większych niż 450 mm.

Instrukcja instalacji

- Zaznacz uszkodzoną powierzchnię kredą.
- Nacięcia i przebicia membrany powinny być naprawione przy pomocy membrany zwulkanizowanej. Otwory o małym przekroju mogą być naprawione przy pomocy kawałka Formflash.

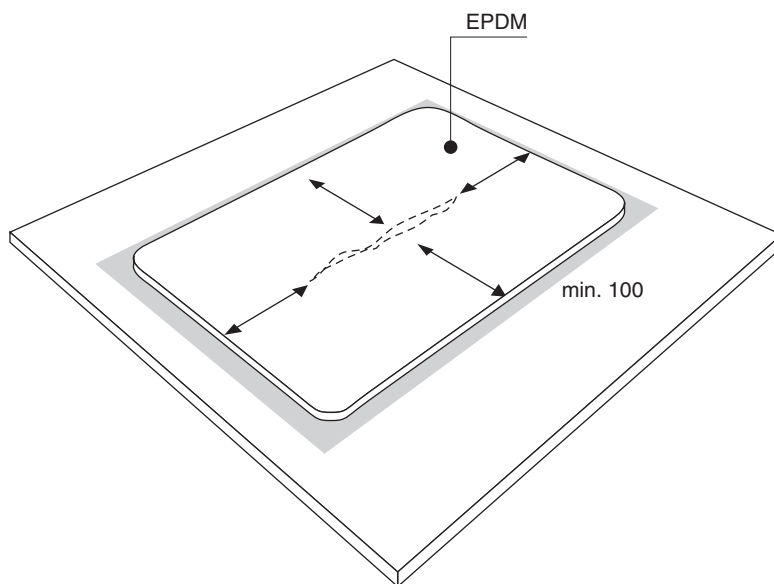


rys. 65

Łata musi pokrywać powierzchnie po 100 mm z każdej strony uszkodzenia. Wszystkie narożniki łaty muszą być zaokrąglone. Łatę należy przykleić przy pomocy kleju Splice Adhesive. Zastosowanie taśmy Splice Tape nie jest dozwolone.

- Jeżeli naprawiasz membranę, która była użytkowana przez pewien czas, konieczne jest przygotowanie powierzchni do klejenia. Powierzchnie należy wyszczotkować z zastosowanej ciepłej wody z mydłem, następnie należy ją wypłukać czystą wodą i wysuszyć powierzchnię bawełnianą szmatką. Na koniec przetrzyj powierzchnię preparatem Quick Prime przed zastosowaniem kleju Splice Adhesive. Dodatkowe czyszczenie może być wymagane na powierzchniach szczególnie zabrudzonych.
- Membrana, która miała kontakt z niebezpiecznymi rozpuszczalnikami chemicznymi takimi jak: świeży bitum, pochodne ropy naftowej, smar, oleje, tłuszcze zwierzęce, smoła, powinna być poddana inspekcji. Należy natychmiast usunąć zanieczyszczenia i zastąpić zniszczoną powierzchnię nowym kawałkiem membrany.

- Fałdy biegnące wzdłuż połączenia lub w odległości 450 mm od połączenia, muszą być wycięte i naprawione łątą z membrany EPDM.



rys. 66

Łata powinna przykryć wycięcie z zakładem 100 mm w każdym kierunku. Jeżeli fałda występuje na podłożu z materiału Formflash, należy zastosować ten sam materiał do naprawy.

- Aby wyciąć fałdę należy posłużyć się nożyczkami, należy położyć nożyczki płasko na membranie. Przyklej luźne części nacięcia membrany za pomocą kleju Splice Adhesive. Małym wálkiem silikonowym należy dociskać krawędzie. Oczyszczyć powierzchnię wokół nacięcia i przyklej łątę z zwulkanizowanej membrany. Uszczelnij wszystkie krawędzie uszczelniaczem Lap Sealant.

3.12 ROZMAITOŚCI

W poniższym rozdziale przedstawimy informację na następujące tematy:

- **Chodniki dachowe**
- **Malowanie membrany EPDM**
- **Zabezpieczenie tymczasowe**
- **Mocowanie wysięgników pod lampy**

CHODNIKI DACHOWE

- Chodniki dachowe Quick Seam EPDM Firestone: ułóż pasmo chodnika tak, że płaska powierzchnia będzie pokryta ułożoną membranę EPDM. Pasma należy układać w minimalnym rozstawie 25 mm i maksymalnym 80 mm, tak aby możliwe było przekroczenie instalacji odwodnieniowej. Jeżeli pasmo chodnika jest układane na połączeniu fabrycznym lub w odległości do 150 mm od klejonej krawędzi to takie miejsce należy pokryć kawałkiem Formflash. Formflash powinien wystawać po 150 mm z każdej strony pasa chodnikowego. Klejoną powierzchnię membrany należy przetrzeć preparatem Quick Prime. Może być wymagane wstępne czyszczenie przy pomocy preparatu Splice Wash. Następnie powierzchnia musi przeschnąć. Sprawdź czy umożliwiała ułożenia równoległe do spadku dachu. Usuń papier ochronny z pasów, odwróć pas chodnikowy i umieść go na membranie EPDM. Przejdź po pasie aby zamocować go w miejscu.
- Dla luźnych płyt betonowych: ułóż warstwę maty ochronnej lub dodatkową warstwę membrany EPDM pod płytami, aby odizolować je od membrany. Warstwa ochronna powinna wystawać na 50 mm poza płyty, zgodnie z ilustracją.

MALOWANIE MEMBRANY EPDM

- Systemy EPDM Firestone nie wymagają dodatkowej ochrony przy pomocy farby. Jeżeli malowanie jest wymagane z innych powodów, przed malowaniem należy zakończyć pracę przy naprawie powierzchni.
- Membranę można malować najwcześniej w dwa tygodnie od momentu ułożenia.
- Przed malowaniem należy oczyścić membranę stosując mycie ciśnieniowe z zastosowaniem ciepłej wody.
- W celu zastosowania powłoki Acrylic Top PC-100 należy zapoznać się z informacją o produkcie.

ZABEZPIECZENIE TYMCZASOWE

- Zabezpieczenia tymczasowe mogą ochronić nowo ułożone części dachu przed zniszczeniem. Obróbki, zakończenia i zabezpieczenia tymczasowe muszą być ukończone, aby zabezpieczyć elementy przed zalaniem wodą, takie elementy należy zakończyć przed końcem dnia roboczego.

- Zaznacz krawędzie niezakończonych części podłoża. Zagnij membranę na min. 200 mm. Zaznacz kredą na podłożu prostą linię między pierwszymi znakami. Zastosuj uszczelniacz Lap Sealant na narysowanej linii (1 tuba na 7 metrów). Pozwól membranie opaść swobodnie na uszczelniacz i przyciśnij te miejsca tymczasowym balastem, aby poddać połączenie ciągłemu naciskowi. Następnego dnia, odetnij końcowy odcinek membrany o szerokości 200 mm.

MOCOWANIE WYSIĘGNIKÓW POD LAMPY

- Ilustracje dotyczące tego tematu można znaleźć na końcu poniższego opracowania.

4

Części składowe systemu

Firma Firestone stworzyła kompletny wachlarz produktów dachowych: membrany EPDM, kleje, produkty Quick Seam, uszczelniacze, środki czyszczące, elementy mocujące, wykończenia i inne produkty potrzebne do wykonania jednorodnego Systemu Dachowego EPDM. Każdy element został starannie zaprojektowany, aby spełniał wymagania specyfikacji, jednocześnie będąc kompatybilnym z różnymi projektami dachów.

Ten rozdział zawiera informacje odnoszące się do następujących produktów firmy Firestone:

MEMBRANY EPDM I WYKOŃCZENIA.

Membrana dachowa EPDM	s. 117
Taśma Formflash EPDM	s. 119
Zbrojona membrana dachowa EPDM	s. 120
Zbrojona taśma Quick Seam do obróbki obrzeży	s. 121

KLEJE.

Klej Splice Adhesive (SA - 1065)	s. 122
Klej Bonding Adhesive (BA - 2004)	s. 123

PRODUKTY QUICK SEAM.

Taśma klejąca Quick Seam Splice Tape (ST-3087)	s. 124
Taśma Quick Seam Flashing (PS-4020)	s. 125
Taśma Quick Seam Batten Cover	s. 126
Obróbka przejść rur Quick Seam Pipe Flashing	s. 127
Taśma Quick Seam Formflash	s. 128

ŚRODKI CZYSZCZĄCE.

Preparat Splice Wash (SW - 100)	s. 129
Preparat Quick Prime Plus	s. 130

USZCZELNIACZE.

Uszczelniacz do zakładki - Lap Sealant (LS-3029)	s. 131
Uszczelka - Water Block Seal (S-20)	s. 132
Masa uszczelniająca wylewana Pourable Sealer S-10 (składniki A i B)	s. 133

ELEMENTY MOCUJĄCE.

Uniwersalne elementy mocujące ogólnego przeznaczenia	s. 134
Elementy mocujące do dużych obciążeń (Heavy Duty Fasteners)	s. 135
Elementy mocujące listwę wykończeniową	s. 136

WYPOSAŻENIE DODATKOWE.

Listwa metalowa - Metal Batten Bar	s. 137
Listwa polimerowa - Polimer Batten Bar	s. 138
Listwa wykończeniowa - Termination Bar	s. 139
Listwa drenażowa	s. 140
Taśma chodnikowa - Quick Seam Walkway Pad	s. 141
Obróbka narożników Quick Seam	s. 142

W tej części opracowania projektant i wykonawca robót mogą znaleźć informacje dotyczące poszczególnych części składowych i dodatkowe informacje na temat: czasu instalacji pokrycia, podstawowych właściwości fizycznych, pakowania, wymogów dotyczących przechowywania, warunków transportowania i środków ostrożności.

Dodatkowo, oprócz elementów systemu, potrzebne są inne produkty i akcesoria nie dostarczane przez firmę Firestone. Są one jednak niezbędne w Systemach Pokryć Dachowych firmy Firestone np.: izolacja termiczna, elementy mocujące, profile krawędzi, otwory drenażowe, itp. Odpowiedzialni za odpowiednie dopasowanie tych elementów do ich przyszłego przeznaczenia są ich dostawcy. Zaleca się, aby projektant / wykonawca skonsultował się z firmą Firestone w przypadku użycia produktów firm, które nie są wspomniane w specyfikacjach zamieszczonych w tym dokumencie.

Dodatkowe informacje można uzyskać w Dziale Technicznym firmy Firestone lub biurze Tagra-Matrix w Poznaniu.

MEMBRANA DACHOWA EPDM

1. OPIS

Membrana EPDM jest w pełni zwulkanizowaną membraną dachową wykonaną z gumy syntetycznej - będącej produktem polimeryzacji mieszaniny trzech monomerów. Standardowy arkusz składa się z dwóch warstw tego związku. Arkusz ognioodporny ma dolną warstwę standardową, a górną ognioodporną.

2. PRZYGOTOWANIE

Produkt: Umożliwić relaksację membrany przez około 30 min. przed rozpoczęciem instalowania.

Podłoże: Konstrukcja dachowa powinna być na tyle stabilna, aby była w stanie przenieść obciążenia tymczasowe. Podłoże musi być czyste, gładkie, suche i wolne od ostrych krawędzi, luźnych obcych materiałów, oleju, smaru i innych materiałów, które mogą uszkodzić membranę.

3. STOSOWANIE

Membranę EPDM należy instalować zgodnie instrukcją instalacji i szczegółami podanymi przez Firestone

4. POKRYCIE

Wymiary membrany są przeliczane tak, aby pokryć powierzchnię, wliczamy w to zakładki na połączenia (100 mm dla standardowej zakładki, 200 dla zakładki z listwą na łączeniu) i wystające części dachu. Należy także zostawić dodatkową długość (100 mm) na wystających częściach dachu dla łatwiejszego ich obrabiania.

5. CHARAKTERYSTYKA

Fizyczna	<ul style="list-style-type: none"> • Doskonała odporność na promienie UV i działanie ozonu. • Stabilna w zakresie temp. -45° C do 130°C. • Zachowuje swą elastyczność w niskiej temp. Wytrzymuje skoki temp. do 250°C. • Doskonała odporność na kwaśne deszcze, mniejsza na substancje olejowe. Należy unikać kontaktu z niektórymi rodzajami olejów, produktami naftowymi, gorącym bitumem i smarem. 										
Techniczna	<table> <tr> <td>• Podłoże</td> <td>EPDM</td> </tr> <tr> <td>• Kolor</td> <td>czarny</td> </tr> <tr> <td>• Rozpuszczalnik</td> <td>nie występuje</td> </tr> <tr> <td>• Ciała stałe(%)</td> <td>100</td> </tr> <tr> <td>• Stan</td> <td>zwulkanizowany</td> </tr> </table>	• Podłoże	EPDM	• Kolor	czarny	• Rozpuszczalnik	nie występuje	• Ciała stałe(%)	100	• Stan	zwulkanizowany
• Podłoże	EPDM										
• Kolor	czarny										
• Rozpuszczalnik	nie występuje										
• Ciała stałe(%)	100										
• Stan	zwulkanizowany										

6. PAKOWANIE / PRZECHOWYWANIE / DOPUSZCZALNY OKRES PRZECHOWYWANIA

System	Grubość (mm)	Szerokość (m)	Długość (m)	Waga (kg/m ²)
Balastony – odwrócony	1,15 (.045")	3,05 - 6,10 - 9,15 12,20 - 15,25	15,25 - 30,5 45,75 - 61,0	1,38
MAS – klejony	1,52 (.060")	3,05 - 6,10	15,25 - 30,5	1,85
	2,30 (.090")	3,05 - 6,10	15,25	2,75
	1,15 (.045") FR	3,05 - 6,10	15,25- 30,5	1,56
	1,52 (.060") FR	3,05 - 6,10	15,25 - 30,5	2,10
B,I,S, (2 panele na rolce)	1,15 (.045")*	1,67 - 2,28	30,5	1,38 (1,56 FR)
	1,52 (.060")*	1,67 - 2,28	30,5	1,85 (2,10 FR)
Zbrojony (2 panele na rolce)	1,15 (.045")	2,28 - 3,05	30,5	1,38
	1,52 (.060")	2,28 - 3,05	30,5	1,85

Przechowywanie: W miejscach czystych i suchych. Należy uważać podczas transportu, aby nie przebić lub uszkodzić membrany. Odizolować od odpadów produkcyjnych.

Okres Przechowywanie: Nieograniczony

	Kryteria U.E.A.t.c.	Kryteria FIRESTONE	Kontrola zewnętrzna		Formflash
			1,15	1,52	
Grubość (mm)	1,15 1,50 2,30	1,04 - 1,26 1,35 - 1,65 2,7 - 2,53	1,10 - 1,20 1,45 - 1,59 2,18 - 2,41	x x	x
Twardość podpory A (Sh)	-	65 ± 5	-	-	
Siła rozciągająca- Nowe (N/mm ²) ASTM D 412	L T	≥ 8 ≥ 8	≥ 8 ≥ 8	x x	1,97 1,97
28 dni à 80°C	-	-	-	-	
3 miesiące 80°C	-	Δ ≤25 %	-	x	
1000 h UV	-	Δ ≤20 %	-	-	x
28 dni 116°C	-	-	> 8,3	x	
Wydłużenie – Nowe (%) ASTM D 412	L T	≥ 400 ≥ 400	≥ 400 ≥ 400	x x	
28 dni à 80°C	-	-	-	-	
3 miesiące 80°C	-	Δ ≤55 %	-	x	
1000 h UV	-	Δ ≤30 %	-	x	
28 dni 116°C	-	-	≥ 200	x	
Moduł à 100% (N/mm ²)	-	≥ 2 N/mm ²	-	x (2,85)	x (4,6)
Wytrzymałość na rozdarcie BS 903 (N/mm)	L T	≥ 5 ≥ 5	- -	x x	x x
28 dni à 80°C	-	-	-	10,49	-
3 miesiące 80°C	-	-	-	10,33	-
	-	-	-	7,8	-
	-	-	-	14,6	-
ASTN D624 typ C(N/mm)	-	-	≥ 26,27		
Stabilność wymiarowa(%) 6 h 80°C	L T	≤ 0,5 ≤ 0,5	- -	x x	x x
ASTM D 1204	L,T	-	≤ 2	x	x
Wchłanianie wody	-	< 2 %	-	0,215	-
Przepuszczalność pary wod.	-	-	-	ok.50000	-
Nacisk statyczny					
Beton	-	-	-	L4	L4
Pęczniący PS	-	-	-	L3	L3
Nacisk dynamiczny					
Perlit	-	-	-	I4	I4
Pęczniący PS	-	-	-	I4	I4

X : Spełnia wymogi europejskie

Uwaga : Dodatkowe informacje techniczne można znaleźć w załączniku na końcu opracowania

TAŚMA FORMFLASH EPDM

1. OPIS

EPDM Formflash firmy Firestone jest samowulkanizującą się, gumową taśmą EPDM dostosowującą się do nieregularnych kształtów i przeznaczoną do obróbek szczegółów systemu, zgodnie ze specyfikacją firmy Firestone.

2. PRZYGOTOWANIE

Produkt: W obniżonych temperaturach (<15^o C) należy podgrzać taśmę, aby ją zmiękczyć, a przez to zwiększyć jej obrabialność.

Podłoże: Musi być czyste, suche, gładkie, bez ostrych krawędzi, wolne od obcych materiałów, oleju, smaru i produktów chemicznych mogących oddziaływać niekorzystnie na materiał.

3. STOSOWANIE

Taśma Formflash jest klejona do podłoża przy pomocy spoiwa klejowego. Po dodatkowe informacje odsyłamy do instrukcji firmy Firestone. Brzegi każdego pasa muszą być zabezpieczone szczeliwem.

4. POKRYCIE

Wymiary taśmy Formflash zależą od elementu, który ma być obrabiany. Dodatkowe informacje znajdują się w instrukcji instalacji firmy Firestone.

5. CHARAKTERYSTYKA

Fizyczna	<ul style="list-style-type: none"> • Łatwo daje się przystosować do nieregularnych powierzchni i kształtów. • Doskonała wytrzymałość na zmiany pogody. • Samowulkanizujący materiał EPDM, posiadający po 12 miesiącach takie same charakterystyki jak membrana EPDM. • Wysoka wytrzymałość na kwaśne deszcze, mniejsza na produkty olejowe. 												
Techniczna	<table> <tbody> <tr> <td>• Podłoże</td> <td>EPDM</td> </tr> <tr> <td>• Barwa</td> <td>czarna</td> </tr> <tr> <td>• Rozpuszczalniki</td> <td>nie występują</td> </tr> <tr> <td>• Ciała stałe (%)</td> <td>100</td> </tr> <tr> <td>• Stan</td> <td>niezwulkanizowany</td> </tr> <tr> <td>• Grubość</td> <td>1,52</td> </tr> </tbody> </table>	• Podłoże	EPDM	• Barwa	czarna	• Rozpuszczalniki	nie występują	• Ciała stałe (%)	100	• Stan	niezwulkanizowany	• Grubość	1,52
• Podłoże	EPDM												
• Barwa	czarna												
• Rozpuszczalniki	nie występują												
• Ciała stałe (%)	100												
• Stan	niezwulkanizowany												
• Grubość	1,52												

6. PAKOWANIE / PRZECHOWYWANIE / DOPUSZCZALNY OKRES PRZECHOWYWANIA

Szerokość (mm)	Długość (m)	Opakowanie	Waga (kg)
152 (6") - 305 (12")	30,5	2 rolki / karton	8 - 16
457 (18") - 610 (24")	30,5	1 rolka / karton	24 - 32

Przechowywanie:	W miejscach czystych i suchych. Przechowywać w oryginalnym kartonie w temp. 15 ^o C do 25 ^o C. Przed użyciem nie wystawiać na działanie światła słonecznego i wysokiej temperatury. Składować i instalować z dala do ognia.
Dopuszczalny okres przechowywania:	9 m-cy, jeśli składowana jest zgodnie z instrukcjami powyżej. Data produkcji na wew. stronie kartonowej rolki. Wystawianie na wysokie temperatury skraca okres przechowywania.

ZBROJONA MEMBRANA DACHOWA EPDM

1. OPIS

Zbrojona membrana EPDM firmy Firestone jest zwulkanizowaną, jednowarstwową, syntetyczną membraną EPDM wewnątrznie wzmocnianą matą poliestrową o dużej wytrzymałości. Membrana ta jest używana do mechanicznego mocowania (specyfikacja FM).

2. PRZYGOTOWANIE

Produkt: Pozwól membranie na 30 min. relaksację przed ostatecznym przymocowaniem.

Podłoże: Konstrukcja dachu musi być na tyle wytrzymała, aby mogła przenosić tymczasowe obciążenia. Podłoże musi być czyste, suche, gładkie, bez ostrych krawędzi, wolne od obcych materiałów, oleju, smaru i innych materiałów, które mogą zniszczyć membranę.

3. STOSOWANIE

Instalowanie membrany EPDM musi być zgodne z odpowiednimi specyfikacjami i wytycznymi.

4. POKRYCIE

Wymiary membrany są wyliczone tak, aby pokryć zakładki na łączeniach (150 mm dla połączeń standardowych 180 mm dla B.I.S.) i części wystających. Należy zostawić dodatkową długość (100mm) na częściach wystających dla łatwiejszej manipulacji.

5. CHARAKTERYSTYKA

Fizyczna	<ul style="list-style-type: none"> • Dobra kombinacja dużej elastyczności i wytrzymałości na rozciąganie. • Stabilna w temp. od -45°C do 130°C • Utrzymuje swoje właściwości w niskich temp. i wytrzymuje skoki temp. do 250°C. • Wysoka wytrzymałość na kwaśne deszcze, mniejsza na produkty olejowe. Należy unikać kontaktu z olejami roślinnymi i zwierzęcymi, produktami ropopochodnymi, gorącym bitumem i smarem. • Doskonała odporność na promienie UV i ozon 												
Techniczna	<table> <tbody> <tr> <td>• Podłoże</td> <td>EPDM</td> </tr> <tr> <td>• Zbrojenie</td> <td>Włókno poliestrowe</td> </tr> <tr> <td>• Wytrzymałość na rozerwanie (N)</td> <td>422</td> </tr> <tr> <td>• Odporność na przedarcie (N)</td> <td>45</td> </tr> <tr> <td>• Wydłużenie (%)</td> <td>minimum 250</td> </tr> <tr> <td>• Grubość (mm)</td> <td>$1,15 \pm 10\%$</td> </tr> </tbody> </table>	• Podłoże	EPDM	• Zbrojenie	Włókno poliestrowe	• Wytrzymałość na rozerwanie (N)	422	• Odporność na przedarcie (N)	45	• Wydłużenie (%)	minimum 250	• Grubość (mm)	$1,15 \pm 10\%$
• Podłoże	EPDM												
• Zbrojenie	Włókno poliestrowe												
• Wytrzymałość na rozerwanie (N)	422												
• Odporność na przedarcie (N)	45												
• Wydłużenie (%)	minimum 250												
• Grubość (mm)	$1,15 \pm 10\%$												

6. PAKOWANIE / PRZECHOWYWANIE / DOPUSZCZALNY OKRES PRZECHOWYWANIA

System	Grubość (mm)	Szerokość (m)	Długość (m)	Waga (kg/m ²)
Zbrojony	1,15 (,045'')	2,28 - 3,05	30,5	1,38
	1,52 (,060'')	2,28 - 3,05	30,5	1,85

Przechowywanie	Należy unikać podczas transportu sytuacji, w których może dojść do fizycznego zniszczenia lub przebicia membrany. Odizolować od odpadów produkcyjnych.
Dopuszczalny okres przechowywania	Nieograniczony

ZBROJONA TAŚMA QUICKSEAM DO OBRÓBKİ OBRZEŻY

1. OPIS

Taśma wzmocniona do obróbki obrzeży firmy Firestone ma szerokość 75mm i jest zalaminowana w taśmie EPDM o szerokości 152 mm. Jest ona wewnętrznie wzmocniana tkaniną poliestrową. Jest stosowana na podłożu nienasiąkliwym.

2. PRZYGOTOWANIE

Produkt: Przechowywać w suchych pomieszczeniach. Przed zastosowaniem przywrócić do temp. pokojowej, w przypadku przechowywania w temp. poniżej 15^o C przez dłuższy okres.

Podłoże: : Musi być czyste, suche, gładkie, bez ostrych krawędzi, wolne od obcych materiałów, oleju, smaru i innych materiałów, które mogą uszkodzić materiał.

3. STOSOWANIE

Taśmę należy ułożyć płasko i następnie przymocować listwami mocującymi firmy Firestone i elementami mocującymi (max odstęp 300 mm) zgodnie ze specyfikacjami firmy Firestone.

4. POKRYCIE

W zależności od długości elementu łączonego.

5. CHARAKTERYSTYKA

Fizyczna	<ul style="list-style-type: none"> • Doskonała odporność na przedarcie i wysoka wytrzymałość na rozciąganie • Taśma Quick Seam i papier zabezpieczający są nawinięte na zewnątrz rolki 		
Techniczna		Pasmo EPDM	Taśma
	• Podłoże	EPDM	guma
	• Kolor	czarny	czarny
	• Rozpuszczalnik	nie ma	nie ma
	• Ciała stałe (%)	100	100
	• Grubość (mm)	1,15	0,63
	• Szerokość (mm)	152	75
	• Wytrzymałość na rozerwanie (N)	422	-
	• Wydłużenie (%)	min. 250	-
	• Odporność na rozdarcie (N)	45	-

6. PAKOWANIE / PRZECHOWYWANIE / DOPUSZCZALNY OKRES PRZECHOWYWANIA

Szerokość (mm)	Długość (m)	Opakowanie	Waga (kg)
152,5 (6")	30,5	2 rolki / pojemnik	19,05

Przechowywanie	W pomieszczeniach czystych i suchych.
Dopuszczalny okres przechowywania	12 m-cy, w temp od 15 do 25 ^o C w oryginalnie zamkniętym kartonie.

KLEJ SPLICE ADHESIVE (SA – 1065)**1. OPIS**

Klej Splice Adhesive firmy Firestone jest spoiwem do membran, przeznaczony do wzdłużnego łączenia arkuszy EPDM Formflash, jak opisano w specyfikacjach firmy Firestone.

Sporadycznie może być stosowany jako alternatywa dla taśm klejących Quick Seam przy klejeniu arkuszy membran i używany jest jako mocny klej na podłożach metalowych.

2. PRZYGOTOWANIE

Produkt: Mieszać klej przed i w trakcie używania. Jeśli był przechowywany w temp. poniżej 10^o C należy zadbać, aby osiągnął temperaturę pokojową.

Podłoże: Klejone powierzchnie muszą być oczyszczone preparatem Splice Wash szmatą bawełnianą.

3. STOSOWANIE

Nakładać cienką, równą, gładką powłokę równocześnie na obie łączone powierzchnie przy pomocy pędzla odpornego na rozpuszczalnik, o szerokości 75 do 100 mm.

Przy nakładaniu kleju nie stosować wałków malarskich. Nie rozprowadzać kleju ruchem okrężnym. Umożliwić odparowanie rozpuszczalników z kleju.

4. POKRYCIE

Aby uniknąć problemów, należy zastosować jednorodne nakładanie. Rozcieńczanie kleju nie jest dozwolone. Na pokrycie 30 metrów połączeń o szerokości 100 mm (po obu stronach) zużywa się 1 galon (3,8l).

5. CHARAKTERYSTYKA

Fizyczne	<ul style="list-style-type: none"> • Doskonała odporność na wilgoć. • Doskonała odporność na niskie i wysokie temperatury. • Doskonałe właściwości klejące. 																
Techniczne	<table> <tbody> <tr> <td>• Składnik podstawowy</td> <td>butyl</td> </tr> <tr> <td>• Barwa</td> <td>czarna</td> </tr> <tr> <td>• Rozpuszczalnik</td> <td>heksan, toluen, ksylen</td> </tr> <tr> <td>• Ciała stałe (%)</td> <td>33,5</td> </tr> <tr> <td>• Lepkość (cp)</td> <td>2900-3700</td> </tr> <tr> <td>• Waga (kg/3,8 l)</td> <td>3,33</td> </tr> <tr> <td>• Ciężar właściwy (l/kg)</td> <td>0,89</td> </tr> <tr> <td>• Temp. zapłonu (°C)</td> <td>-17,7</td> </tr> </tbody> </table>	• Składnik podstawowy	butyl	• Barwa	czarna	• Rozpuszczalnik	heksan, toluen, ksylen	• Ciała stałe (%)	33,5	• Lepkość (cp)	2900-3700	• Waga (kg/3,8 l)	3,33	• Ciężar właściwy (l/kg)	0,89	• Temp. zapłonu (°C)	-17,7
• Składnik podstawowy	butyl																
• Barwa	czarna																
• Rozpuszczalnik	heksan, toluen, ksylen																
• Ciała stałe (%)	33,5																
• Lepkość (cp)	2900-3700																
• Waga (kg/3,8 l)	3,33																
• Ciężar właściwy (l/kg)	0,89																
• Temp. zapłonu (°C)	-17,7																

6. PAKOWANIE / PRZECHOWYWANIE / DOPUSZCZALNY OKRES PRZECHOWYWANIA

Pakowanie	1 galon – kubel (3,78 litra)	6x1 galon / karton
Przechowywanie	W pomieszczeniach czystych i suchych.	
Dopuszczalny okres przechowywania	6 m-cy, jeśli jest przechowywany w oryginalnie zamkniętej puszcze w temp. od 15 ^o C do 25 ^o C. Data produkcji na każdej puszcze. Po otwarciu należy zużyć klej w ciągu 48 godzin.	

7. ŚRODKI OSTROŻNOŚCI

Łatwopalny. Trzymać z dala od źródeł zapłonu. Materiał używać i przechowywać w dobrze wentylowanym miejscu.

Może wywołać uczulenie podczas wdychania. Należy unikać kontaktu ze skórą.

KLEJ BONDING ADHESIVE (BA – 2004)**1. OPIS**

Bonding Adhesive firmy Firestone jest klejem na bazie neoprenu, przeznaczonym do przyklejania membrany EPDM do drewna, metalu, muru i innych powierzchni.

2. PRZYGOTOWANIE

Produkt: Mieszać klej przed i w trakcie używania. Jeśli był przechowywany w temperaturze poniżej 10^o C, należy zadbać o to, aby osiągnął temperaturę pokojową.

Podłoże: Powierzchnie, na których Bonding Adhesive ma być stosowany muszą być czyste, gładkie, suche i bez ostrych krawędzi, wolne od obcych materiałów, oleju, smaru i innych substancji zanieczyszczających. Klejona powierzchnia membrany powinna być oczyszczona szczotką lub czystą szmatą.

3. STOSOWANIE

Klej nakładać równą, gładką warstwą na obie powierzchnie przy pomocy wałka malarskiego (krótki włos) odpornego na rozpuszczalnik.

Unikać pęcherzy i nadmiernej koncentracji kleju. Umożliwić odparowanie kleju, aż stanie się lepki (15 – 30 min) przed przyklejaniem. W obniżonych temperaturach podczas odparowywania rozpuszczalników może wystąpić skraplanie się pary wodnej.

4. POKRYCIE

Klej musi być nakładany równomiernie na obie powierzchnie membranę i dach. Jeśli nakładający może położyć rękę lub palec bezpośrednio na kleju i nie odczuwa żadnej lepkości, oznacza to, że została nałożona zbyt cienka warstwa i klej powinien zostać nałożony ponownie. Nie wolno rozcieńczać kleju. Wydajność - 1 galon na 5 m² powierzchni (z obu stron).

5. CHARAKTERYSTYKA

Fizyczna	<ul style="list-style-type: none"> • Doskonała odporność na starzenie. • Doskonała wytrzymałość połączenia dla różnych zastosowań. • Dobra odporność na ciepło, zimno i wodę. 																
Techniczne	<table> <tbody> <tr> <td>• Główny składnik</td> <td>polichloropren</td> </tr> <tr> <td>• Barwa</td> <td>bursztynowa</td> </tr> <tr> <td>• Rozpuszczalnik</td> <td>toluen, aceton, ksylen</td> </tr> <tr> <td>• Ciała stałe (%)</td> <td>25</td> </tr> <tr> <td>• Lepkość (cp)</td> <td>2300-3000</td> </tr> <tr> <td>• Waga (kg/3,8l)</td> <td>3,2</td> </tr> <tr> <td>• Ciężar właściwy (kg/l)</td> <td>0,845</td> </tr> <tr> <td>• Temp. zapłonu (°C)</td> <td><-17,7</td> </tr> </tbody> </table>	• Główny składnik	polichloropren	• Barwa	bursztynowa	• Rozpuszczalnik	toluen, aceton, ksylen	• Ciała stałe (%)	25	• Lepkość (cp)	2300-3000	• Waga (kg/3,8l)	3,2	• Ciężar właściwy (kg/l)	0,845	• Temp. zapłonu (°C)	<-17,7
• Główny składnik	polichloropren																
• Barwa	bursztynowa																
• Rozpuszczalnik	toluen, aceton, ksylen																
• Ciała stałe (%)	25																
• Lepkość (cp)	2300-3000																
• Waga (kg/3,8l)	3,2																
• Ciężar właściwy (kg/l)	0,845																
• Temp. zapłonu (°C)	<-17,7																

6. PAKOWANIE / PRZECHOWYWANIE / DOPUSZCZALNY OKRES PRZECHOWYWANIA

Pakowanie	5 galonów – pojemnik (18,9 litra)
Przechowywanie	W pomieszczeniach suchych i chłodnych.
Dopuszczalny okres przechowywania	12 m-cy, jeśli jest przechowywany w oryginalnie zamkniętej puszcze w temp. od 15 ^o C do 25 ^o C. Data produkcji na każdej puszcze. Po otwarciu należy zużyć klej w ciągu 48 godzin.

7. ŚRODKI OSTROŻNOŚCI

Łatwopalny. Trzymać z dala od źródeł zapłonu. Klej używać i przechowywać w dobrze wentylowanym miejscu. Wdychanie może wywołać uczulenie. Należy unikać kontaktu ze skórą.

TAŚMA KLEJĄCA QUICK SEAM SPLICE TAPE (S**1. OPIS**

Taśma Quick Seam Splice Tape firmy Firestone przeznaczona jest do wzdłużnego łączenia arkuszy membrany EPDM we wszystkich systemach dachowych firmy Firestone. Taśma może być także używana przy instalowaniu Walkway Pad firmy Firestone.

2. PRZYGOTOWANIE

Produkt: Jeżeli przez dłuższy czas taśma była przechowywana w temp. poniżej 15° C, należy przywrócić ją do temperatury pokojowej.

Podłoże: Powierzchnia EPDM musi być przygotowana preparatem Quick Prime, przy użyciu narzędzia Quick Scrubber. Używanie innych produktów jest zabronione.

3. STOSOWANIE

Taśma o szerokości 76 mm (3") jest używana w standardowych połączeniach bez listew. Taśma o szerokości 178 mm (7") jest stosowana przy łączeniu szwów z listwą. Patrz część dotycząca łączenia w instrukcji instalacyjnej.

4. POKRYCIE

W zależności od długości połączenia.

5. CHARAKTERYSTYKA

Fizyczna	<ul style="list-style-type: none"> • Doskonała odporność na wilgoć. • Doskonałe właściwości klejące. • Dobra odporność na ciepło i zimno. 												
Techniczna	<table> <tbody> <tr> <td>• Główny składnik</td> <td>polimery gumowe</td> </tr> <tr> <td>• Barwa</td> <td>czarna</td> </tr> <tr> <td>• Rozpuszczalnik</td> <td>nie ma</td> </tr> <tr> <td>• Ciała stałe (%)</td> <td>100</td> </tr> <tr> <td>• Ciężar właściwy (kg/l)</td> <td>0,98 ± 0,02</td> </tr> <tr> <td>• Stan</td> <td>zwulkanizowany</td> </tr> </tbody> </table>	• Główny składnik	polimery gumowe	• Barwa	czarna	• Rozpuszczalnik	nie ma	• Ciała stałe (%)	100	• Ciężar właściwy (kg/l)	0,98 ± 0,02	• Stan	zwulkanizowany
• Główny składnik	polimery gumowe												
• Barwa	czarna												
• Rozpuszczalnik	nie ma												
• Ciała stałe (%)	100												
• Ciężar właściwy (kg/l)	0,98 ± 0,02												
• Stan	zwulkanizowany												

6. PAKOWANIE / PRZECHOWYWANIE / DOPUSZCZALNY OKRES PRZECHOWYWANIA

Szerokość (mm)	Długość (m)	Grubość (mm)	Opakowanie (na karton)
76 (3")	30,5	0,94	6 rolek , zawiera: 2 uchwyty Quick Scrubber 6 podkładek Quick Scrubber marker
178 (7")	30,5	0,94	6 rolek, zawiera: 2 uchwyty Quick Scrubber 4 podkładki Quick Scrubber marker

Przechowywanie	W pomieszczeniach czystych i suchych. Na budowie chronić przed światłem.
Dopuszczalny okres przechowywania	12 m-cy, jeśli jest przechowywany w oryginalnie zamkniętym kartonie w temp od 15° C do 25° C. Okres przechowywania skraca się, gdy materiał jest wystawiony na działanie wysokich temperatur

TAŚMA QUICK SEAM FLASHING (PS – 4020)**1. OPIS**

Taśma Quick Seam Flashing to częściowo zwulkanizowany materiał EPDM zalaminowany w taśmie butylowej zwulkanizowanej. Taśma ta została opracowana do obróbki metalowych profili krawędzi dachu, zgodnie ze specyfikacjami firmy Firestone.

2. PRZYGOTOWANIE

Produkt: Jeżeli przez dłuższy czas taśma była przechowywana w temp. poniżej 15^o C należy przywrócić jej temperaturę pokojową.

Podłoże: Powierzchnia EPDM i powierzchnia profilu muszą być przygotowane preparatem Quick Prime, przy użyciu narzędzia Quick Scrubber. Używanie innych produktów jest zabronione.

3. STOSOWANIE

Obróbka metalowych profili obrzeży dachu.

4. POKRYCIE

W zależności od długości krawędzi dachu.

5. CHARAKTERYSTYKA

Fizyczna	<ul style="list-style-type: none"> • Doskonała odporność na wilgoć • Doskonałe właściwości klejące. • Dobra odporność na ciepło i zimno. 		
Techniczna	EPDM	Butyl	
• Główny składnik	EPDM	Butyl	
• Barwa	czarna	czarna	
• Rozpuszczalnik	nie ma	nie ma	
• Ciała stałe (%)	100	100	
• Ciężar właściwy (kg/l)	1,15	0,98	
• Stan	półzwulkanizowany	zwulkanizowany	
• Grubość (mm)	1,15	0,88	
• Szerokość (mm)	127	133	

6. PAKOWANIE / PRZECHOWYWANIE / DOPUSZCZALNY OKRES PRZECHOWYWANIA

Szerokość (mm)	Długość (m)	Grubość (mm)	Opakowanie
127	30,5	2,03	2 rolki na karton

Przechowywanie	W pomieszczeniach zimnych i suchych. Na budowie chronić przed światłem.
Dopuszczalny okres przechowywania	9 m-cy, jeśli jest przechowywana w oryginalnie zamkniętym kartonie w temp. od 15 ^o C do 25 ^o C. Okres przechowywania skraca się, gdy materiał jest wystawiony na działanie wysokich temperatur.

TAŚMA QUICK SEAM BATTEN COVER

1. OPIS

Taśma Quick Seam Batten Cover firmy Firestone jest zwulkanizowaną taśmą EPDM zalaminowaną w zwulkanizowanej taśmie butylowej. Taśma jest przeznaczona do pokrywania, zabezpieczania i uszczelniania listew używanych w systemie M.A.S. firmy Firestone.

2. PRZYGOTOWANIE

Produkt: Jeżeli przez dłuższy czas taśma była przechowywana w temp. poniżej 15° C, należy jej przywrócić temperaturę pokojową.

Podłoże: Powierzchnia EPDM musi być przygotowana preparatem Quick Prime, przy użyciu narzędzia Quick Scrubber. Używanie innych produktów jest zabronione.

3. STOSOWANIE

Taśmę stosować wyłącznie na poziomej, a nie pionowej stronie występów. Dodatkowe informacje znajdują się w specyfikacjach firmy Firestone i instrukcji instalacji. Instalowanie jest możliwe w temp. od -25° C do 45° C.

4. POKRYCIE

W zależności od długości listwy. Należy zostawić 100 mm zakładkę na końcu listwy. Mocowanie taśmy nie jest możliwe bez tej zakładki.

5. CHARAKTERYSTYKA

Fizyczna	<ul style="list-style-type: none"> • Doskonała odporność na promieniowanie UV i ozon. • Pozostaje elastyczna w dużym zakresie temperatur. • Doskonała wytrzymałość na warunki atmosferyczne. • Zakres temperatur od -25° C do 45° C. 		
Techniczna		Powierzchnia górna	Powierzchnia dolna
• Podłoże		EPDM	Butyl
• Barwa		czarna	czarna
• Rozpuszczalnik		nie ma	nie ma
• Ciała stałe (%)		100	100
• Ciężar właściwy (kg/l)		1,15	0,98
• Stan		zwulkanizowany	zwulkanizowany
• Grubość (mm)		1,15	0,88
• Szerokość (mm)		152,5	165

6. PAKOWANIE / PRZECHOWYWANIE / DOPUSZCZALNY OKRES PRZECHOWYWANIA

Szerokość (mm)	Długość (m)	Grubość (mm)	Opakowanie (karton)
152.5	30,5	2,4	2 rolki , 2 uchwyty Quick Scrubber 3 podkładki Quick Scrubber

Przechowywanie	W pomieszczeniach czystych i suchych. Na budowie chronić przed światłem.
Dopuszczalny okres przechowywania	12 m-cy, jeśli jest przechowywany w oryginalnie zamkniętym kartonie w temp. od 15° C do 25° C. Okres przechowywania skraca się, gdy materiał jest wystawiony na działanie wysokich temperatur.

OBRÓBKA PRZEJŚĆ RUR - QUICK SEAM PIPE FLASHING

1. OPIS

Quick Seam Pipe Flashing firmy Firestone jest szczególnie przeznaczony do wykonywania obróbek okrągłych otworów. Jest to prefabrykowany kołpak rury z samoprzylepną taśmą zalaminowaną w kołnierzu kołpaka. Przed instalowaniem należy obmierzyć i wyciąć kołpak w zależności od wielkości otworu.

2. PRZYGOTOWANIE

Produkt: Kołpak należy zaadaptować do średnicy rury.

Podłoże: Powierzchnia EPDM musi być przygotowana preparatem Quick Prime, przy użyciu narzędzia Quick Scrubber. Używanie innych produktów jest zabronione. Powierzchnia rury musi być czysta i wolna od substancji zanieczyszczających.

3. STOSOWANIE

Mało dostępne otwory rurowe o średnicy od 25 do 125 mm . Szczegóły można znaleźć w instrukcji instalacji.

4. POKRYCIE

Jedna sztuka na jeden otwór.

5. CHARAKTERYSTYKA

	Kołnierz	Część spodnia
<ul style="list-style-type: none"> • Materiał • Barwa • Ciała stałe • Stan • Grubość 	Formowane EPDM czarna 100% zwulkanizowany -	Polimery gumowy Czarna 100% zwulkanizowany 0,39 mm

6. PAKOWANIE / PRZECHOWYWANIE / DOPUSZCZALNY OKRES PRZECHOWYWANIA

Wielkość	Średnicy zewnętrzna Otworu rury (mm)	Pakowanie
Mała	25 - 65	10 szt. / karton
Średnia	75 - 125	10 szt. / karton wliczone są zaciski.

Przechowywanie	W pomieszczeniach czystych i suchych. Uważać podczas transportu , unikać zagrożeń przebicia i fizycznego uszkodzenia. Izolować od odpadów produkcyjnych.
Dopuszczalny okres przechowywania	12 m-cy, jeśli jest przechowywany w oryginalnie zamkniętym kartonie w temp. od 15 ^o C do 25 ^o C. Okres przechowywania skraca się, gdy materiał jest wystawiony na działanie wysokich temperatur.

TAŚMA QUICKSEAM FORMFLASH

1. OPIS

Firestone QuickSeam Formflash jest 9" (228 mm) niezvulkanizowaną gumową taśmą EPDM laminowaną fabrycznie taśmą QuickSeam przeznaczoną do obróbek szczegółów systemu, zgodnie ze specyfikacją firmy Firestone.

2. PRZYGOTOWANIE

Produkt: przechowywać w pokojowej temperaturze bezpośrednio przed zastosowaniem, jeżeli przedtem był przechowywany w temperaturze niższej niż 15° C, aby zwiększyć jej plastyczność, a przez to zwiększyć jej obrabialność.

Podłoże: powierzchnia EPDM i podłoża musi być preczyszczona preparatem QuickSeam, używając do nakładania Quick Scrubbber. Użycie innego produktu jest niedopuszczalne.

3. STOSOWANIE

Taśma QuickSeam Formflash jest klejona do podłoża przy pomocy preparatu QuickPrime. Po dodatkowe informacje odsyłamy do instrukcji firmy Firestone. Użyj nagrzewnicy elektrycznej w celu uzyskania większej elastyczności przy formowaniu. Brzeży każdego pasa muszą być zabezpieczone szczeliwem Lap Sealant.

4. POKRYCIE

Wymiary taśmy QuickSeam Formflash zależą od elementu, który ma być obrabiany. Dodatkowe informacje znajdują się w instrukcji instalacji firmy Firestone.

5. CHARAKTERYSTYKA

Fizyczna	<ul style="list-style-type: none"> • Doskonała odporność na wilgoć. • Doskonała wytrzymałość na zmiany temperatur (gorąco –zimno) • Doskonała przyczepność do podłoża zaraz po instalacji 		
Techniczna	Obróbka EPDM	Taśma	
<ul style="list-style-type: none"> • Podłoże • Barwa • Rozpuszczalniki • Ciała stałe (%) • Stan • Grubość mm 	<ul style="list-style-type: none"> EPDM Czarna Nie występują 100 półzvulkanizowany 1,6 	<ul style="list-style-type: none"> Gumowe polimery Czarna Nie występują 100 zvulkanizowany 0,76 	

6. PAKOWANIE / PRZECHOWYWANIE / DOPUSZCZALNY OKRES PRZECHOWYWANIA

Szerokość (mm)	Długość (m)	Grubość (mm)	Opakowanie
228	15,25	2,4	2 rolki / karton

Przechowywanie:	W miejscach czystych i chłodnych. Przechowywać w oryginalnym kartonie w temp. 15° C do 25° C. Przed użyciem nie wystawiać na działanie światła słonecznego i wysokiej temperatury.
Dopuszczalny okres przechowywania:	12 m-cy, jeśli składowana jest zgodnie z instrukcjami powyżej. Data produkcji na wew. stronie kartonowej rolki. Wystawianie na wysokie temperatury skraca okres przechowywania.

PREPARAT SPLICE WASH (SW – 100)**1. OPIS**

Preparat Splice Wash firmy Firestone przeznaczony jest do czyszczenia i przygotowania zwulkanizowanej membrany EPDM w miejscach nakładania kleju Splice Adhesive. Nie nadaje się do przygotowywania membrany, na której zastosowane będą produkty taśmowe Quick Seam.

2. PRZYGOTOWANIE

Produkt: Mieszać przed i w trakcie użycia.

Podłoże: Usunąć kurz przy pomocy szczotki.

3. STOSOWANIE

Splice Wash firmy Firestone jest głównie używany na wszystkich łączeniach, gdzie stosowany jest klej Splice Adhesive. Stosować Splice Wash na łączonych powierzchniach, używając czystych, bawełnianych szmat, dopóki łączona powierzchnia nie uzyska matowo-czarnego koloru. Szczególną uwagę należy zwrócić na szwy fabryczne i umożliwić wyschnięcie mytych powierzchni.

4. POKRYCIE

Rozcieńczanie jest zabronione. Wydajność - 1 galon na szew o szerokości 100 mm (po obu stronach) i 90 metrach długości.

5. CHARAKTERYSTYKA

Fizyczna	• Płyn palny	
Techniczna	• Barwa	bezbarwny
	• Rozpuszczalnik	węglowodory alifatyczne
	• Lepkość (cp)	bardzo rzadki
	• Waga (kg/galon)	2,676
	• Ciężar właściwy (kg/l)	0,71
	• Temp. zapłonu (°C)	-5 do 5
	• Temp. wrzenia (°C)	85 do 93

6. PAKOWANIE / PRZECHOWYWANIE / DOPUSZCZALNY OKRES PRZECHOWYWANIA

Pakowanie	5 galonów – pojemnik (18,9 litra)
Przechowywanie	W pomieszczeniach zimnych i suchych.
Dopuszczalny okres przechowywania	12 m-cy, jeśli jest przechowywany w oryginalnie zamkniętym pojemniku w temp. Od 15° C do 25° C. Data produkcji na każdym pojemniku. Okres przechowywania skraca się, gdy materiał jest wystawiony na działanie wysokich temperatur.

7. ŚRODKI OSTROŻNOŚCI

Łatwopalny. Trzymać z dala od źródeł zapłonu. Materiał używać i przechowywać w dobrze wentylowanym miejscu. Nie wylewać do rur ściekowych.

PREPARAT QUICK PRIME PLUS

1. OPIS

Preparat Quick Prime Plus firmy Firestone przeznaczony jest do przeczyszczenia i przygotowania powierzchni wulkanizowanej membrany w miejscach połączeń, przed zastosowaniem produktów Quick Seam. Preparat aktywuje powierzchnie i polepsza jakość połączenia. Może także zastępować preparat Splice Wash w przygotowywaniu membrany do klejenia klejem Splice Adhesive firmy Firestone.

2. PRZYGOTOWANIE

Produkt: Mieszać przed i w trakcie użycia. Wlewany w wiadra o pojemności 1 gal = 3,8l.

Podłoże: Powierzchnie EPDM muszą być czyste, suche, wolne od obcych materiałów, talku i brudu. Może być wymagane wstępne przeczyszczenie preparatem Splice Wash.

3. STOSOWANIE

Preparat Quick Prime Plus firmy Firestone jest stosowany wszędzie tam, gdzie używane są produkty Quick Seam. Preparat Quick Prime należy nakładać przy pomocy Quick Scrubber długimi ruchami i z dużym naciskiem na całej długości do momentu, aż powierzchnia będzie miała ciemno-szary kolor i będzie wolna od pęcherzy i talku. Pozwól powierzchni na całkowite wyschnięcie (ok. 10min.) przed używaniem produktów Quick Seam lub kleju Splice Adhesive.

4. POKRYCIE

Rozcieńczanie jest zabronione. Z 1 gal można pokryć:

Standardowe połączenie z taśmą Splice Tape o szer. 75 mm (3"):	90 mb – 2 strony
Połączenie B.I.S. z taśmą Splice Tape o szer. 175 mm (7"):	45 mb – 2 strony
Taśma Quick Seam Batten Cover Strip:	100 mb – 1 strona
Taśma Quick Seam Flashing:	120 mb – 1 strona

5. CHARAKTERYSTYKA

Fizyczna	<ul style="list-style-type: none"> Suchy – półprzezroczysty co pozwala na czytanie znaków na warstwie pod preparatem. Dobra odporność na starzenie, ciepło i zimno. 																
Techniczna	<table> <tr> <td>• Skład</td> <td>Polimery gumy syntetycznej</td> </tr> <tr> <td>• Barwa</td> <td>Półprzezroczysta szara</td> </tr> <tr> <td>• Rozpuszczalnik</td> <td>Heptan, toluen, alkohol metylowy</td> </tr> <tr> <td>• Ciała stałe (%)</td> <td>16 – 18 %</td> </tr> <tr> <td>• Lepkość (cp)</td> <td>bardzo rzadki , swobodnie pływająca</td> </tr> <tr> <td>• Waga (kg/3,8l) (galon)</td> <td>3,0</td> </tr> <tr> <td>• Ciężar właściwy (kg/l)</td> <td>0,793</td> </tr> <tr> <td>• Temp. zapłonu (°C)</td> <td>-17,77</td> </tr> </table>	• Skład	Polimery gumy syntetycznej	• Barwa	Półprzezroczysta szara	• Rozpuszczalnik	Heptan, toluen, alkohol metylowy	• Ciała stałe (%)	16 – 18 %	• Lepkość (cp)	bardzo rzadki , swobodnie pływająca	• Waga (kg/3,8l) (galon)	3,0	• Ciężar właściwy (kg/l)	0,793	• Temp. zapłonu (°C)	-17,77
• Skład	Polimery gumy syntetycznej																
• Barwa	Półprzezroczysta szara																
• Rozpuszczalnik	Heptan, toluen, alkohol metylowy																
• Ciała stałe (%)	16 – 18 %																
• Lepkość (cp)	bardzo rzadki , swobodnie pływająca																
• Waga (kg/3,8l) (galon)	3,0																
• Ciężar właściwy (kg/l)	0,793																
• Temp. zapłonu (°C)	-17,77																

6. PAKOWANIE / PRZECHOWYWANIE / DOPUSZCZALNY OKRES PRZECHOWYWANIA

Pakowanie	Pojemniki: 1 gal (3,8 l) i 3 gal (11,4 l)
Przechowywanie	W pomieszczeniach czystych i suchych.
Dopuszczalny okres przechowywania	12 m-cy, jeśli jest przechowywany w oryginalnie zamkniętym kubku w temp. od 15° C do 25° C. Data produkcji (6 – cyfrowa) na każdym pojemniku. Okres przechowywania skraca się, gdy materiał jest wystawiony na działanie wysokich temperatur.

7. ŚRODKI OSTROŻNOŚCI

Łatwopalny. Trzymać z dala od źródeł zapłonu. Materiał używać i przechowywać w dobrze wentylowanym miejscu. Unikać kontaktu ze skórą i oczami. Nie wylewać do rur ściekowych.

USZCZELNIACZ DO ZAKŁADEK – LAP SEALANT (LS – 3029)**1. OPIS**

Uszczelniacz do zakładki Lap Sealant firmy Firestone przeznaczony jest do uszczelniania i mechanicznego zabezpieczania odsłoniętych krawędzi i połączeń, gdzie używany jest klej Splice Adhesive. Lap Sealant używany jest także do uszczelniania połączeń w Systemie zbrojonym i jako masa uszczelniająca zgodnie ze specyfikacjami Firestone.

2. PRZYGOTOWANIE

Produkt: Jeżeli przez dłuższy czas materiał był przechowywany w temp. poniżej 15° C, należy przywrócić mu temperaturę pokojową.

Podłoże: Powierzchnie, na których zastosowane ma być uszczelniacz Lap Sealant muszą być czyste, suche, wolne od luźnych, obcych materiałów, oleju i smaru oraz złączone muszą być klejem Splice Adhesive. Po sklejeniu odczekać 4 godziny, przed zastosowaniem uszczelniacza Lap Sealant. Przy złej pogodzie należy zastosować uszczelniacz przed końcem dnia pracy.

3. STOSOWANIE

Uszczelniacz jest nakładane przy pomocy dozownika i rozprowadzone przy pomocy narzędzia firmy Firestone. Należy uważać, aby brzeg uszczelniacza leżał dokładnie nad krawędzią połączenia.

4. POKRYCIE

Rozpuszczanie zabronione. 7 mb na tubę.

5. CHARAKTERYSTYKA

Fizyczna	<ul style="list-style-type: none"> • Doskonała odporność na ozon, ultrafiolet i warunki pogodowe. • Doskonała odporność na gorąco, zimno i wodę. • Dobre przyleganie do arkuszy EPDM, metali, drewna i betonu. • Dobra odporność na opady atmosferyczne. 														
Techniczna	<table> <tbody> <tr> <td>• Podłoże</td> <td>EPDM</td> </tr> <tr> <td>• Barwa</td> <td>czarna</td> </tr> <tr> <td>• Rozpuszczalnik</td> <td>rozpuszczalnik alifatyczny</td> </tr> <tr> <td>• Lepkość (cp)</td> <td>900 000 – 1 200 000</td> </tr> <tr> <td>• Waga (kg/galon)</td> <td>4,24</td> </tr> <tr> <td>• Ciężar właściwy (kg/l)</td> <td>1,12</td> </tr> <tr> <td>• Temp. zapłonu (°C)</td> <td>27,7</td> </tr> </tbody> </table>	• Podłoże	EPDM	• Barwa	czarna	• Rozpuszczalnik	rozpuszczalnik alifatyczny	• Lepkość (cp)	900 000 – 1 200 000	• Waga (kg/galon)	4,24	• Ciężar właściwy (kg/l)	1,12	• Temp. zapłonu (°C)	27,7
• Podłoże	EPDM														
• Barwa	czarna														
• Rozpuszczalnik	rozpuszczalnik alifatyczny														
• Lepkość (cp)	900 000 – 1 200 000														
• Waga (kg/galon)	4,24														
• Ciężar właściwy (kg/l)	1,12														
• Temp. zapłonu (°C)	27,7														

6. PAKOWANIE / PRZECHOWYWANIE / DOPUSZCZALNY OKRES PRZECHOWYWANIA

Pakowanie	25 tub w kartonie (12,25 kg)
Przechowywanie	Pomieszczenia suche, przechowywać w oryginalnych, nieotwartych kartonach w temp. od 15° C do 25° C.
Dopuszczalny okres przechowywania	12 m-cy, jeśli jest przechowywane zgodnie z warunkami podanymi powyżej. Okres przechowywania skraca się, gdy materiał jest wystawiony na działanie wysokich temp.

7. ŚRODKI OSTROŻNOŚCI

Łatwopalny. Trzymać z dala od źródeł zapłonu. Materiał używać i przechowywać w dobrze wentylowanym miejscu. Nie wylewać do rur ściekowych.

USZCZELKA – WATER BLOCK SEAL (S-20)**1. OPIS**

Uszczelka Water Block firmy Firestone zapewnia wodoszczelność drenów, koryt, wykończeń ścian i innych detali.

2. PRZYGOTOWANIE

Produkt: Jeżeli przez dłuższy czas materiał był przechowywany w temp. poniżej 15^o C należy przywrócić mu temperaturę pokojową.

Podłoże: Powierzchnia musi być czysta, sucha i wolna od kamieni, zaprawy, obcych materiałów i innych zanieczyszczeń.

3. STOSOWANIE

Uszczelka jest nakładana przy pomocy dozownika na odpowiednie miejsce i poddana stałemu naciskowi.

4. POKRYCIE

3 mb na tubę lub 2 dreny na tubę.

5. CHARAKTERYSTYKA

Fizyczna	<ul style="list-style-type: none"> • Doskonała żywotność. • Dobra odporność na gorąco, zimno i wodę. • Nie schnąca, dobrze przylega do arkuszy EPDM, metali, drewna i betonu. • Dobra odporność na opady atmosferyczne. 														
Techniczna	<table> <tbody> <tr> <td>• Materiał</td> <td>guma butylowa</td> </tr> <tr> <td>• Barwa</td> <td>szara</td> </tr> <tr> <td>• Rozpuszczalnik</td> <td>heptan</td> </tr> <tr> <td>• Lepkość (26^oC) (cp)</td> <td>1 600 000 +/- 300 000</td> </tr> <tr> <td>• Waga (kg/galon)</td> <td>4,99</td> </tr> <tr> <td>• Ciężar właściwy (kg/l)</td> <td>1,33</td> </tr> <tr> <td>• Temp. zapłonu (°C)</td> <td>-10</td> </tr> </tbody> </table>	• Materiał	guma butylowa	• Barwa	szara	• Rozpuszczalnik	heptan	• Lepkość (26 ^o C) (cp)	1 600 000 +/- 300 000	• Waga (kg/galon)	4,99	• Ciężar właściwy (kg/l)	1,33	• Temp. zapłonu (°C)	-10
• Materiał	guma butylowa														
• Barwa	szara														
• Rozpuszczalnik	heptan														
• Lepkość (26 ^o C) (cp)	1 600 000 +/- 300 000														
• Waga (kg/galon)	4,99														
• Ciężar właściwy (kg/l)	1,33														
• Temp. zapłonu (°C)	-10														

6. PAKOWANIE / PRZECHOWYWANIE / DOPUSZCZALNY OKRES PRZECHOWYWANIA

Pakowanie	25 tub w kartonie (13,15 kg)
Przechowywanie	W pomieszczeniach suchych, w oryginalnie zamkniętych kartonach w temp. od 15 ^o C do 25 ^o C.
Dopuszczalny okres przechowywania	12 m-cy, jeśli jest przechowywane zgodnie z warunkami podanymi powyżej. Okres przechowywania skraca się, gdy materiał jest wystawiony na działanie wysokich temperatur.

7. ŚRODKI OSTROŻNOŚCI

Łatwopalny. Trzymać z dala od źródeł zapłonu. Materiał używać i przechowywać w dobrze wentylowanym miejscu. Nie wylewać do rur drenażowych. Nie wdychać oparów.

MASA USZCZELNIAJĄCA WYLEWANA POURABLE SEALER S-10 (SKŁADNIKI A I B)

1. OPIS

Uszczelka wylewana Pourable Sealer firmy Firestone jest uszczelką dwuskładnikową, przeznaczoną do tworzenia wodoodpornej powłoki wokół otworów, rur, wiązek rur, belek itp. Zgodnie ze specyfikacjami.

2. PRZYGOTOWANIE

Produkt: Jeżeli przez dłuższy czas materiał był przechowywany w temp. poniżej 15° C należy przywrócić mu temperaturę pokojową.

Podłoże: Powierzchnie, na których zastosowana ma być uszczelka muszą być czyste, suche, wolne od obcych i luźnych materiałów, oleju, smaru, wody i innych zanieczyszczeń.

3. STOSOWANIE

Wlać składnik B do składnika A i mieszać przy pomocy wiertarki z nasadką mieszającą. Mieszać dopóki składnik A stanie się jednorodnie czarny. Jeśli materiał ma szare pasma należy mieszać dalej. Mieszać do momentu, gdy materiał po bokach i na spodzie będzie całkowicie wymieszany. Ostrożnie wlać Pourable Sealer do otworu.

4. POKRYCIE

1 galon wypełnia pudełko (150 x150x150 mm). Rozcieńczanie jest niedozwolone.

5. CHARAKTERYSTYKA

Fizyczna	<ul style="list-style-type: none"> • Doskonała żywotność. • Dobra odporność na wysoką i niską temperaturę oraz wodę. • Pozostaje elastyczna. • Dwukolorowe składniki umożliwiają użytkownikowi stwierdzić kiedy mieszanie jest zakończone. 																
Techniczna	<table> <tbody> <tr> <td>• Materiał</td> <td>Poliuretan</td> </tr> <tr> <td>• Barwa</td> <td>Po mieszanii – czarna Składnik A - jasno-szary; Składnik B – czarny</td> </tr> <tr> <td>• Rozpuszczalnik</td> <td>Nie ma</td> </tr> <tr> <td>• Lepkość (26°C) (cp)</td> <td>Składnik A: 250 000 - 325 000 Składnik B: rzadki, swobodnie pływający</td> </tr> <tr> <td>• Ciężar właściwy (kg/l)</td> <td>Składnik A: 1,25 / Składnik B: 1,14</td> </tr> <tr> <td>• Waga (kg/galon)</td> <td>Składnik A: 4,7 / Składnik B: 4,3</td> </tr> <tr> <td>• Temp. zapłonu (°C)</td> <td>Składnik A: 185 / Składnik B: 218</td> </tr> <tr> <td>• Żywotność</td> <td>Wymieszana w temp 22° C – max. 30 minut.</td> </tr> </tbody> </table>	• Materiał	Poliuretan	• Barwa	Po mieszanii – czarna Składnik A - jasno-szary; Składnik B – czarny	• Rozpuszczalnik	Nie ma	• Lepkość (26°C) (cp)	Składnik A: 250 000 - 325 000 Składnik B: rzadki, swobodnie pływający	• Ciężar właściwy (kg/l)	Składnik A: 1,25 / Składnik B: 1,14	• Waga (kg/galon)	Składnik A: 4,7 / Składnik B: 4,3	• Temp. zapłonu (°C)	Składnik A: 185 / Składnik B: 218	• Żywotność	Wymieszana w temp 22° C – max. 30 minut.
• Materiał	Poliuretan																
• Barwa	Po mieszanii – czarna Składnik A - jasno-szary; Składnik B – czarny																
• Rozpuszczalnik	Nie ma																
• Lepkość (26°C) (cp)	Składnik A: 250 000 - 325 000 Składnik B: rzadki, swobodnie pływający																
• Ciężar właściwy (kg/l)	Składnik A: 1,25 / Składnik B: 1,14																
• Waga (kg/galon)	Składnik A: 4,7 / Składnik B: 4,3																
• Temp. zapłonu (°C)	Składnik A: 185 / Składnik B: 218																
• Żywotność	Wymieszana w temp 22° C – max. 30 minut.																

6. PAKOWANIE / PRZECHOWYWANIE / DOPUSZCZALNY OKRES PRZECHOWYWANIA

Pakowanie	4 x pojemniki (galony) w kartonie (14,5 kg)
Przechowywanie	W pomieszczeniach suchych, w oryginalnych, nieotwartych kartonach w temp. od 15° C do 25° C.
Dopuszczalny okres przechowywania	12 m.-cy. jeśli jest przechowywane w zamkniętych pojemnikach (nie wymieszane) i zgodnie z warunkami podanymi powyżej. Nie mieszać w częściowych ilościach.

7. ŚRODKI OSTROŻNOŚCI

Łatwopalny. Trzymać z dala od źródeł zapłonu. Materiał używać i przechowywać w dobrze wentylowanym miejscu. Nie wylewać do rur ściekowych. Nie wdychać oparów. Pourable Sealer jest środkiem bardzo trudnym do usunięcia.

UNIWERSALNE ELEMENTY MOCUJĄCE OGÓLNEGO PRZEZNACZENIA

1. OPIS

Uniwersalne elementy mocujące firmy Firestone są zaprojektowane do mechanicznego mocowania membran EPDM, izolacji dachowej (izolacyjne płyty mocujące) lub akcesoriów takich jak listwy mocujące, listwy wykańczające itp. do stali, sklejki i drewna .

2. PRZYGOTOWANIE

Podłoże: Musi być mocne i suche. Dodatkowe informacje znajdują się w kryteriach projektowania.

3. STOSOWANIE

Dyble muszą być zakotwione w materiale pokrywającym dach. Elementy mocujące należy instalować przy pomocy wolno obrotowej wiertarki udarowej. Używać hartowanych śrub z łbem z gniazdem krzyżowym. Podczas wkręcania należy używać wiertła #3.

4. POKRYCIE

Ilość elementów mocujących zależy od wymagań związanych z siłą wiatru.

5. CHARAKTERYSTYKA

Fizyczna	<ul style="list-style-type: none"> • Kolor czerwony. • Dobra odporność na korozję. • Wkręt samowiercący. 	
Techniczna	<ul style="list-style-type: none"> • Materiał • Średnica (mm) • Rozmiar gwintu • Łeb śruby • Wyrwalność • Ochrona antykorozyjna 	<p>Stal hartowana SAE 1022 6,3 235"-13 THDS / cal lub 154"-10 THDS / cal #3 Philips 1800 N dla dachu 0,7</p> <p>3 warstwowa powłoka fluorowo – polimerowa</p>

6. PAKOWANIE / PRZECHOWYWANIE / DOPUSZCZALNY OKRES PRZECHOWYWANIA

Długość śruby (mm)	Długość śruby (cale)	Długość gwintu (cale)	Sztuk / karton	Waga / karton (kg)
31,8	1 ¼	Pełny	1000	4,99
41,3	1 5/8	Pełny	1000	6,80
57,2	2 ¼	Pełny	1000	9,53
73,0	2 7/8	Pełny	1000	12,25
82,6	3 ¼	3	1000	13,61
95,3	3 ¾	3	1000	14,52
114,3	4 ½	3	1000	16,33
127,0	5	3	1000	18,14
152,4	5	4	1000	21,77
177,8	7	4	500	12,25
203,2	8	4	500	13,61

Przechowywanie	Suche pudło
Dopuszczalny okres przechowywania.	Nieograniczone, jeśli składowane odpowiednio

7. ŚRODKI OSTROŻNOŚCI

Podczas instalacji używać ochrony na oczy.

ELEMENTY MOCUJĄCE DO DUŻYCH OBCIĄŻEŃ**(Heavy Duty Fasteners)****1. OPIS**

Elementy mocujące Heavy Duty firmy Firestone są specjalnie zaprojektowane aby spełniać wysokie wymagania systemu. Elementy mocujące używane są do mechanicznego mocowania membrany EPDM, izolacji dachowej (izolacyjne płyty mocujące) i akcesoriów do stali, sklejki i drewna .

2. PRZYGOTOWANIE

Podłoże: Musi być mocne i suche. Dla niektórych podłoży firma Firestone przed instalacją wymaga testu wrywania. Dodatkowe informacje znajdują się w kryteriach projektowania.

3. STOSOWANIE

Dyble muszą być zakotwione w materiale pokrywającym dach. Elementy mocujące należy instalować przy pomocy wolno obrotowej wiertarki udarowej. Używać hartowanych śrub z łbem z gniazdem krzyżowym. Podczas wkręcania należy używać wiertła #3.

4. POKRYCIE

Ilość elementów mocujących zależy od wymagań zawartych w projekcie.

5. CHARAKTERYSTYKA

Fizyczna	<ul style="list-style-type: none"> • Kolor czerwony. • Dobra odporność na korozję. • Wkręt samowiercący. • Dwa znaki identyfikujące (zgrubienia) na łbie śruby leżące w przybliżeniu o 180° od siebie. 	
Techniczna	<ul style="list-style-type: none"> • Materiał • Średnica (mm) • Rozmiar gwintu • Łeb śruby • Ostrze • Wytrzymałość na wrywanie • Ochrona antykorozyjna 	<ul style="list-style-type: none"> Stal hartowana SAE 1022 6,3 260°-13 gwint / cal #3 Philips Rico Point Design min.1800 N w dachu 0,7 4 warstwowa powłoka fluorowo-polimerowa

6. PAKOWANIE / PRZECHOWYWANIE / DOPUSZCZALNY OKRES PRZECHOWYWANIA

Długość śruby (mm)	Długość śruby (cale)	Długość gwintu (cale)	Sztuk / karton	Waga / karton (kg)
31,8	1 ¼	Pełny	1000	8,16
50,8	2	Pełny	1000	11,34
76,2	3	Pełny	1000	15,88
101,6	4	3	1000	19,96
127,0	5	3	1000	24,49
152,4	6	4	1000	28,12
177,8	7	4	500	16,33
203,2	8	4	500	18,50
254,0	10	4	500	22,68
304,8	12	4	500	27,22
355,6	14	4	500	31,30

Przechowywanie	Suche pudło
Dopuszczalny okres przechowywania.	Nieograniczone, jeśli składowane odpowiednio

7. ŚRODKI OSTROŻNOŚCI

Podczas instalacji używać okularów ochronnych.

ELEMENTY MOCUJĄCE LISTWĘ WYKOŃCZENIOWĄ

1. OPIS

Elementy mocujące listwę wykończeniową firmy Firestone są typem elementów mocujących przystosowanych do przymocowywania listwy wykończeniowej do pustaków, muru i betonu.

2. PRZYGOTOWANIE

Podłoże: Musi być zwarte, suche i wodoszczelne. W niektórych podłoży firma Firestone wymaga testu wrywania przed instalacją. Dodatkowe informacje znajdują się w kryteriach projektowania.

3. STOSOWANIE

Przed instalacją należy wywiercić otwór w podłożu, w który zmieści się element mocujący o średnicy 6,3 mm. Głębokość otworu musi być o 10 mm większa niż długość elementu mocującego. Włożyć element mocujący przez otwór w listwie wykończeniowej tak, aby łeb elementu mocującego licował z górną powierzchnią listwy. Ostatecznie wbić gwóźdź w cynkową osłonę.

4. POKRYCIE

Elementy mocujące muszą być instalowane tak, aby osiągnąć szczelność ściany (max rozstaw 300 mm).

5. CHARAKTERYSTYKA

Fizyczna	• Okrągły, grzybkowy łeb.	
Techniczna	• Materiał	Osłonka : stop cynkowy Gwóźdź : stal nierdzewna
	• Średnica (mm)	6,3
	• Ochrona antykorozyjna	4 warstwowa powłoka fluorowo – polimerowa
	• Długość (mm)	31,8 / 50,8

6. PAKOWANIE / PRZECHOWYWANIE / DOPUSZCZALNY OKRES PRZECHOWYWANIA

Pakowanie	1000 sztuk na karton (31,8 mm) 500 sztuk na karton (50,8 mm)
Przechowywanie	Suche pudło.
Dopuszczalny okres przechowywania	Nie ograniczony.

7. ŚRODKI OSTROŻNOŚCI

Podczas instalacji używać okularów ochronnych .

LISTWA METALOWA – METAL BATTEN BAR

1. OPIS

Metal Batten Bar firmy Firestone przeznaczona jest do mechanicznego kotwienia membrany dachowej EPDM.

2. PRZYGOTOWANIE

Produkt: Gdy przycinanie listwy na budowie jest niezbędne, wszystkie cięte powierzchnie muszą być zaokrąglone i wygładzone.

Podłoże: Musi być gładkie (bez fałd), suche, wolne od brudu, oleju i opiłków metalowych.

3. STOSOWANIE

Ułożyć listwy metalowe w sposób określony w specyfikacjach. Przymocować listwy do podłoża dachu używając elementów mocujących firmy Firestone. W celu uniknięcia wyginania listwy nie dokręcać wkrętów zbyt mocno, ani za słabo.

4. POKRYCIE

W zależności od wymagań. Sąsiednie listwy muszą nachodzić na siebie i są mocowane pojedynczym elementem mocującym.

5. CHARAKTERYSTYKA

Techniczna	<ul style="list-style-type: none"> • Materiał galwanizowany • Długość (m) 3,05 • Szerokość (mm) 25,4 • Grubość (mm) 1,13 / 1,29 • Otwory (mm) 1,13 / 1,29 	20 otworów o średnicy – 7,1 – rozstaw co 152,4
-------------------	--	---

6. PAKOWANIE / PRZECHOWYWANIE / DOPUSZCZALNY OKRES PRZECHOWYWANIA

Pakowanie	50 sztuk (3,05 mm) na karton (152,4 mm)
Przechowywanie	W pomieszczeniach czystych i suchych.
Dopuszczalny okres przechowywania	Nie ograniczone jeśli odpowiednio przechowywane.

LISTWA POLIMEROWA – POLIMER BATTEN BAR**1. OPIS**

Polimer Batten Bar firmy Firestone przeznaczona jest do mechanicznego kotwienia membrany dachowej EPDM na dachach stalowych, ze sklejki i drewna.

2. PRZYGOTOWANIE

Produkt: Gdy przycinanie listwy na budowie jest niezbędne, wszystkie cięte powierzchnie muszą być zaokrąglone i wygładzone.

Podłoże: Musi być zwarte, suche, gładkie, wolne od brudu, oleju i innych zanieczyszczeń.

3. STOSOWANIE

Rozwinąć polimerową listwę mocującą w linii prostej i kotwić co 10m. Ustawić łby elementów mocujących równo z krawędzią listwy. Rezultatem zbytniego przykręcenia elementów mocujących są wgłębienia wokół elementu mocującego. Jeśli listwa się załamuje należy popuścić elementy mocujące. Rozmieszczenie śrub zależy od ilości przeszkód. Wykręcić śrubę bez uszkodzenia listwy polimerowej. Wkręcić następną w odległości co najmniej 50 mm od otworu, w którym była przeszkoda. Wkręcać śruby na środku listwy. Używać najdłuższych gwintów. Na końcach listew należy wykonać zakładki 25mm i wkręcić elementy mocujące. Używając automatycznego narzędzia do kotwienia należy narysować linię kredą na membranie, na której montowana będzie listwa. W tym systemie nie wolno używać zaślepek.

4. POKRYCIE

W zależności od wymagań.

5. CHARAKTERYSTYKA

Techniczna	<ul style="list-style-type: none"> • Materiał • Długość (m) • Szerokość (mm) • Grubość (mm) • Otwory (mm) 	<p>Modyfikowany polietylen</p> <p>76,2 (zwój)</p> <p>25,4</p> <p>1,27</p> <p>Uprzednio nawiercone</p> <p>Ø 4,6± 0,1 co 100 mm</p>
-------------------	--	---

6. PAKOWANIE / PRZECHOWYWANIE / DOPUSZCZALNY OKRES PRZECHOWYWANIA

Pakowanie	76,2 m zwój / karton
Przechowywanie	W pomieszczeniu czystym i suchym.
Dopuszczalny okres przechowywania	Nie ograniczony jeśli odpowiednio przechowywane.

LISTWA WYKOŃCZENIOWA - TERMINATION BAR**1. OPIS**

Listwa wykończeniowa firmy Firestone jest zaprojektowana do wykańczania membran EPDM przy gładkich ścianach we wszystkich systemach Firestone. Instalacja przy ścianach drewnianych jest zabroniona.

2. PRZYGOTOWANIE

Produkt: Gdy przycinanie listwy na budowie jest niezbędne, wszystkie cięte powierzchnie muszą być zaokrąglone i wygładzone.

Podłoże: Musi być zwarte, suche, gładkie, wolne od brudu, oleju i innych zanieczyszczeń.

3. STOSOWANIE

Pod warstwą membrany EPDM należy ułożyć uszczelkę Water Block. Następnie należy kotwić listwę poprzez wykonane wcześniej otwory. Rozstaw otworów powinien zapewnić połączenia. Usunąć nadmiar materiału uszczelniającego ponad listwą, szczeliny wypełnić preparatem Lap Sealant. Przerwy między elementami listwy muszą mieć co najmniej 6 mm. Na narożnikach wewnętrznych i zewnętrznych należy listwę przyciąć. Listwę należy mocować 25 mm od końców poszczególnych elementów.

4. POKRYCIE

W zależności od długości elementów.

5. CHARAKTERYSTYKA

Techniczna	<ul style="list-style-type: none"> • Materiał. • Długość (m) • Szerokość (mm) • Grubość (mm) • Otwory (mm) 	<p>Aluminium odporne na korozję</p> <p>3,05</p> <p>34,3</p> <p>2,54</p> <p>Żłobione otwory 7,1 x 9,6 w rozstawie 100 mm</p>
-------------------	---	---

6. PAKOWANIE / PRZECHOWYWANIE / DOPUSZCZALNY OKRES PRZECHOWYWANIA

Pakowanie	30 sztuk / karton
Przechowywanie	W pomieszczeniu czystym i suchym.
Dopuszczalny okres przechowywania	Nie ograniczony jeśli odpowiednio przechowywane.

LISTWA DRENAŻOWA

1. OPIS

Listwa drenażowa firmy Firestone jest zaprojektowana do wykańczania membran EPDM na krawędzi dachu, jak to jest zilustrowane w systemach odwróconym i balastowanym firmy Firestone.

2. PRZYGOTOWANIE

Produkt: Podczas modyfikacji listwy, wszystkie obcięte krawędzie muszą być zaokrąglone i opiłowane, aby usunąć ostre krawędzie.

Podłoże: Musi być mocne, suche i odpowiednie do mechanicznego mocowania.

3. STOSOWANIE

Zakotwić listwę poprzez uprzednio nawiercone otwory, elementami mocującymi. Pomiędzy poszczególnymi listwami należy zapewnić 6 mm przerwy. Na narożnikach wewnętrznych i zewnętrznych należy listwę przyciąć. Listwę należy mocować 25 mm od końców poszczególnych elementów.

4. POKRYCIE

W zależności od długości elementów.

5. CHARAKTERYSTYKA

Techniczna	<ul style="list-style-type: none"> • Materiał • Długość (m) • Szerokość (mm) • Grubość (mm) • Otwory (mm) • Ochrona antykorozyjna 	Aluminium utwardzane 3,05 ± 100 1,6 - 2,8 20 otworów - Ø 7,1 – co 150 mm Spełniający kryteria FM
-------------------	---	---

6. PAKOWANIE / PRZECHOWYWANIE / DOPUSZCZALNY OKRES PRZECHOWYWANIA

Pakowanie	10 sztuk / karton zawiera elementy mocujące ze stali nierdzewnej długość 38,1 mm
Przechowywanie	W pomieszczeniu czystym i suchym.
Dopuszczalny okres przechowywania	Nie ograniczony jeśli odpowiednio przechowywane.

TAŚMA CHODNIKOWA – QUICK SEAM WALKWAY PAD

1. OPIS

Taśma chodnikowa, to taśma gumowa wykonana w 90% z gumy z odzysku regeneratu i w 10% z kauczuku naturalnego. Taśma chodnikowa jest używanymi do ochrony arkuszy EPDM w obszarach dachu, na których odbywa się regularny ruch (do okresowej konserwacji sprzętu mechanicznego, dostęp do drzwi, itp.).

2. PRZYGOTOWANIE

Produkt: Przechować w suchym miejscu.

Podłoże: Użyć preparatu Quick Prime do wyczyszczenia miejsca, w którym podkładka będzie przytwierdzana.

3. STOSOWANIE

Zainstalować podkładkę płaską powierzchnią na kompletnie zainstalowanym systemie EPDM. Dodatkowe informacje znajdują się w instrukcji instalacji.

4. POKRYCIE

W zależności od długości elementów.

5. CHARAKTERYSTYKA

Fizyczna	<ul style="list-style-type: none"> Bardzo twarda guma o doskonałej wytrzymałości na rozciąganie i ścieranie. Doskonała elastyczność w niskich temperaturach. Taśma Quick Seam jest fabrycznie zalaminowana do spodniej powierzchni taśmy chodnikowej: 3 rzędy taśmy o szerokości 75 mm. 		
Techniczna		Taśma chodnikowa	Taśma
	• Materiał	w 90% EPDM z odzysku	guma
	• Barwa	czarna	czarna
	• Rozpuszczalnik	nie ma	nie ma
	• Ciała stałe(%)	100	100
	• Stan	zwulkanizowany	zwulkanizowany
	• Ciężar właściwy	1,15	0,98
	• Grubość(mm)	7,6	0,76
	• Twardość	62 ± 5	-
	• Wytrzymałość na rozciąganie (N/mm ²)	4,0	-
	• Wydłużanie(%)	75	-
	• Temperatura kruchości	-40	-

6. PAKOWANIE / PRZECHOWYWANIE / DOPUSZCZALNY OKRES PRZECHOWYWANIA

Pakowanie	Wielkość 760x760 mm . Związane 50 sztuk w paczce.
Przechowywanie	W pomieszczeniu czystym i suchym.
Dopuszczalny okres przechowywania	12 m-cy jeśli przechowywane w temp od 15 do 25 °C w oryginalnym opakowaniu.

OBRÓBKA NAROŻNIKÓW QUICK SEAM

1. OPIS

Obróbka narożnikowa Quick Seam jest częścią systemu wykonaną z niewulkanizowanego EPDM z fabrycznie laminowaną taśmą Quick Seam. Element ten ma okrągły kształt, 215 mm średnicy i jest tak zaprojektowany, aby dawał się zainstalować w narożnikach wklęsłych i wypukłych oraz we wszystkie innych miejscach, gdzie systemy Firestone wymagają szczególnej instalacji np. przy podstawie pionowych połączeń.

2. PRZYGOTOWANIE

Produkt: Obróbki należy przywrócić do temperatury pokojowej, jeśli były przechowywane w temperaturze poniżej 15°C. Podczas zimnej pogody można użyć nagrzewu, aby zmiękczyć element i zwiększyć jego podatność na obróbkę. Podczas gorącej pogody, gdy temp. przekracza 20 °C zaleca się ułożenie warstwy ochronnej papierem do góry, co zabezpieczy Formflash przed nadmiernym nagrzewaniem.

Podłoże: EPDM musi zostać oczyszczone preparatem Quick Prime, przy użyciu narzędzia Quick Scrubber. Używanie innych produktów jest zabronione.

3. STOSOWANIE

Obróbka wklęsłych i wypukłych narożników, uszczelnianie pionowych połączeń przy zmianie kąta oraz połączeń w kształcie litery T.

4. POKRYCIE

1 element na jeden detal.

5. CHARAKTERYSTYKA

Fizyczna	<ul style="list-style-type: none"> • Doskonała odporność na wilgoć. • Doskonała wytrzymałość na zimno i ciepło. • Doskonała przyczepność zaraz po instalacji. 		
Techniczna	Obróbka EPDM	Taśma	
• Podstawa	EPDM	Guma	
• Barwa	Czarna	Czarna	
• Rozpuszczalnik	nie ma	nie ma	
• Ciała stałe(%)	100	100	
• Stan	niewulkanizowany	zwulkanizowany	
• Ciężar właściwy	1,15	0,98	
• Grubość(mm)	1,65	0,76	

6. PAKOWANIE / PRZECHOWYWANIE / DOPUSZCZALNY OKRES PRZECHOWYWANIA

Pakowanie	Rozmiar Ø 215 mm. 20 sztuk w kartonie.
Przechowywanie	W pomieszczeniach chłodnych i suchych. Na budowie przechowywać materiał w kartonie z dala od światła.
Dopuszczalny okres przechowywania	6 m-cy jeśli przechowywane w temperaturze od 15 do 25 °C w oryginalnym, nie otwartym opakowaniu. Okres przechowywania zmniejsza się w wyższych temperaturach.